



Bedienungsanleitung
Инструкция по эксплуатации
Mode d'emploi
Instrucciones de uso
Gebruiksaanwijzing
Istruzioni per l'uso



Инструкции по эксплуатации:
www.tfa-dostmann.de/en/service/downloads/instruction-manuals

Кат. № 35.1152

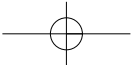


Рис. 1

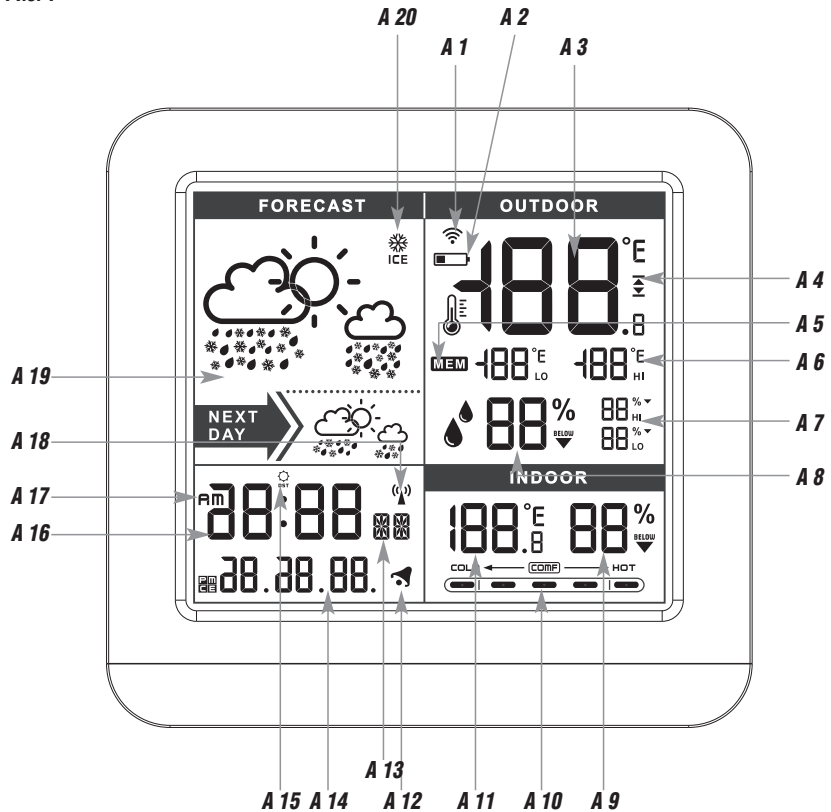
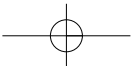
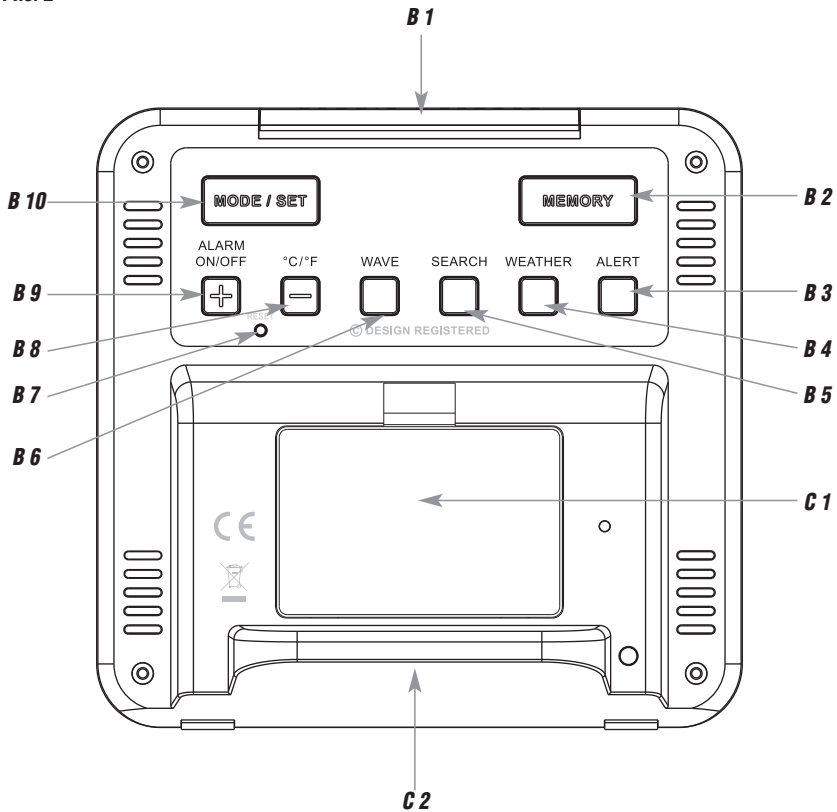
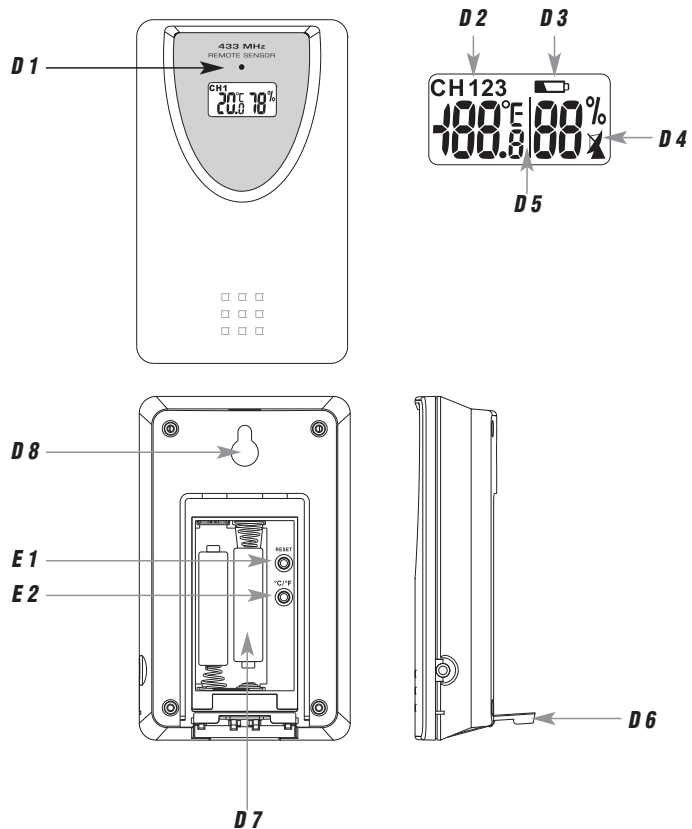


Рис. 2



Pnc. 3



SKY- Funk-Wetterstation

D

Vielen Dank, dass Sie sich für dieses Gerät aus dem Hause TFA entschieden haben.

1. Bevor Sie mit dem Gerät arbeiten

- **Lesen Sie sich bitte die Bedienungsanleitung genau durch.**
So werden Sie mit Ihrem neuen Gerät vertraut, lernen alle Funktionen und Bestandteile kennen, erfahren wichtige Details für die Inbetriebnahme und den Umgang mit dem Gerät und erhalten Tipps für den Störfall.
- **Durch die Beachtung der Bedienungsanleitung vermeiden Sie auch Beschädigungen des Gerätes und die Gefährdung Ihrer gesetzlichen Mängelrechte durch Fehlgebrauch.**
- **Für Schäden, die aus Nichtbeachtung dieser Bedienungsanleitung verursacht werden, übernehmen wir keine Haftung.**
- **Ebenso haften wir nicht für inkorrekte Messwerte und Folgen, die sich aus solchen ergeben können.**
- **Beachten Sie besonders die Sicherheitshinweise!**
- **Bewahren Sie diese Bedienungsanleitung gut auf!**

2. Lieferumfang

- Funk-Wetterstation (Basisstation)
- Thermo-Hygro-Sender (Kat.-Nr. 30.3195)
- Bedienungsanleitung

3. Einsatzbereich und alle Vorteile Ihres neuen Gerätes auf einen Blick

- Kabellose Übertragung der Außentemperatur und Luftfeuchtigkeit über Sender (max. 60 m)
- Anzeige der Innentemperatur und Luftfeuchtigkeit mit Komfortzone
- Wettervorhersage
- Permanente Anzeige der Höchst- und Tiefstwerte für außen mit automatischer Rückstellung nach 24 Stunden
- Zusätzlicher Max.-Min.-Speicher mit manueller Rückstellung unter Angabe von Uhrzeit und Datum der Speicherung
- Außentemperaturalarm
- Frostsymbol
- Funkuhr mit Datum und Wochentag

D

SKY– Funk-Wetterstation

- Weckalarm mit Snooze-Funktion
- Display mit blauen Elementen
- Hintergrundbeleuchtung
- Zum Aufstellen

4. Zu Ihrer Sicherheit

- Das Produkt ist ausschließlich für den oben beschriebenen Einsatzbereich geeignet. Verwenden Sie das Produkt nicht anders, als in dieser Anleitung dargestellt wird.
- Das eigenmächtige Reparieren, Umbauen oder Verändern des Gerätes ist nicht gestattet.



Vorsicht!
Verletzungsgefahr:

- Bewahren Sie die Batterien und die Geräte außerhalb der Reichweite von Kindern auf.
- Batterien enthalten gesundheitsschädliche Säuren und können bei Verschlucken lebensgefährlich sein. Wurde eine Batterie verschluckt, kann dies innerhalb von 2 Stunden zu schweren inneren Verätzungen und zum Tode führen. Wenn Sie vermuten, eine Batterie könnte verschluckt oder anderweitig in den Körper gelangt sein, nehmen Sie sofort medizinische Hilfe in Anspruch.
- Batterien nicht ins Feuer werfen, kurzschließen, auseinandernehmen oder aufladen. Explosionsgefahr!
- Um ein Auslaufen der Batterien zu vermeiden, sollten schwache Batterien möglichst schnell ausgetauscht werden. Verwenden Sie nie gleichzeitig alte und neue Batterien oder Batterien unterschiedlichen Typs. Beim Hantieren mit ausgelaufenen Batterien chemikalienbeständige Schutzhandschuhe und Schutzbrille tragen!



Wichtige Hinweise zur Produktsicherheit!

- Setzen Sie die Geräte keinen extremen Temperaturen, Vibrationen und Erschütterungen aus.
- Vor Feuchtigkeit schützen.
- Der Sender sind spritzwassergeschützt, aber nicht wasserdicht. Möchten Sie den Sender im Außenbereich nutzen, suchen Sie einen niederschlagsgeschützten Platz aus.

6

SKY– Funk-Wetterstation

D

5. Bestandteile**5.1 Basisstation****A: Display-Anzeige (Fig. 1):**

- A 1:** Funksymbol Außensender
- A 2:** Batteriesymbol für den Sender
- A 3:** Außentemperatur
- A 4:** Temperaturalarm Hi/Lo
- A 5:** Max.-Min.-Speicher mit manueller Rückstellung
- A 6:** Höchst- und Tiefstwerte der Außentemperatur
- A 7:** Höchst- und Tiefstwerte der Außenluftfeuchtigkeit
- A 8:** Außenluftfeuchtigkeit
- A 9:** Innenluftfeuchtigkeit
- A 10:** Komfortzonenindikator
- A 11:** Innentemperatur
- A 12:** Alarmsymbol
- A 13:** Wochentag/Sekunden
- A 14:** Datum
- A 15:** DST-Symbol
- A 16:** Uhrzeit/Alarmzeit
- A 17:** AM/PM bei 12-Stunden-System
- A 18:** DCF Empfangssignal
- A 19:** Wettervorhersage mit Symbolen
- A 20:** Frostsymbolsymbol

B: Tasten (Fig. 2):

- B 1:** **SNOOZE/LIGHT** Taste
- B 3:** **ALERT** Taste
- B 5:** **SEARCH** Taste
- B 7:** **RESET** Taste
- B 9:** **ALARM ON/OFF +** Taste
- B 2:** **MEMORY** Taste
- B 4:** **WEATHER** Taste
- B 6:** **WAVE** Taste
- B 8:** **°C/°F –** Taste
- B 10:** **MODE/SET** Taste

C: Gehäuse (Fig. 2):

- C 1:** Batteriefach
- C 2:** Ständer

7

SKY– Funk-Wetterstation

5.2 Sender (Fig. 3):

D 1: LED-Kontrolllampe

D 3: Batteriesymbol

D 5: Temperatur und Luftfeuchtigkeit

D 7: Batteriefach

D 2: Kanalnummer*

D 4: Funksymbol

D 6: Ständer (ausklappbar)

D 8: Wandaufhängung

* Kanal 2 + 3 für dieses Modell nicht nutzbar

5.2.1 Tasten im Batteriefach (Fig. 3):

E 1: **RESET** Taste

E 2: **°C/°F** Taste

6. Inbetriebnahme

6.1 Einlegen der Batterien

- Legen Sie die Basisstation und den Sender in einem Abstand von ca. 1,5 Metern voneinander auf einen Tisch. Vermeiden Sie die Nähe zu möglichen Störquellen (elektronische Geräte und Funkanlagen).
- Öffnen Sie das Batteriefach der Basisstation und legen Sie drei neue Batterien 1,5 V AAA ein. Achten Sie auf die richtige Polarität. Ein Signalton ertönt und alle Displaysegmente werden kurz angezeigt. Schließen Sie den Batteriedeckel wieder.
- Schieben Sie den Batteriefachdeckel des Außensenders nach unten.
- Legen Sie zwei neue Batterien 1,5 V AAA in das Batteriefach des Außensenders. Achten Sie auf die richtige Polarität beim Einlegen der Batterien. Alle Displaysegmente werden kurz angezeigt. Die LED-Kontrolllampe blinkt. Die aktuell gemessene Temperatur und Luftfeuchtigkeit erscheinen im Display des Senders. Schließen Sie das Batteriefach wieder.

6.2 Wettersymbol einstellen

- Für eine korrekte Wettervorhersage müssen die aktuellen Wetterbedingungen eingestellt werden.
- Gleich nach dem Einlegen der Batterien oder wenn Sie die **WEATHER** Taste im Normalmodus für 3 Sekunden gedrückt halten, beginnt das Wettersymbol für 15 Sekunden zu blinken.
- Sie können während dieser Zeit mit der **ALARM ON/OFF +** oder der **°C/°F –** Taste das passende Wettersymbol einstellen.
- Drücken Sie die **WEATHER** Taste, um die Eingabe zu bestätigen oder warten Sie, das Gerät übernimmt dann automatisch die Eingabe.

D

SKY– Funk-Wetterstation

D

6.3 Empfang der Außenwerte

- Nach dem Einlegen der Batterien werden die Messdaten des Außensenders an die Basisstation übertragen. „- -“ und das Funksignal-Symbol blinken auf dem Display.
- Sobald die Basisstation die Außenwerte empfangen hat, werden die Außentemperatur und Luftfeuchtigkeit dauerhaft angezeigt.
- Werden die Außenwerte nicht innerhalb drei Minuten empfangen, erscheint „- -“ auf dem Display. Prüfen Sie die Batterien und starten Sie einen weiteren Versuch. Beseitigen Sie eventuelle Störquellen.
- Sie können die Initialisierung auch manuell starten. Halten Sie die **SEARCH** Taste auf der Basisstation für 3 Sekunden gedrückt. Ein kurzer Signalton ertönt, „- -“ und das Funksignal-Symbol blinken auf dem Display. Die Basisstation versucht nun, die Außenwerte zu empfangen.
- Drücken Sie nun die **RESET** Taste im Batteriefach des Senders. Die Übertragung der Daten erfolgt sofort.

6.4 Empfang der Funkzeit

- Nachdem die Basisstation die Suche nach dem Sender abgeschlossen hat, beginnt das Gerät mit der Suche nach dem DCF-Signal (Funkuhrsignal) und das DCF-Empfangszeichen blinkt.
- Wenn der Zeitcode nach 2-12 Minuten empfangen wurde, werden die funkgesteuerte Zeit, das Datum und das DCF-Empfangszeichen ständig im Display angezeigt.
- Sie können die Initialisierung auch manuell starten.
- Drücken Sie die **WAVE** Taste für 3 Sekunden.
- Das DCF-Empfangszeichen blinkt.
- Unterbrechen Sie den Empfangsversuch, indem Sie die **WAVE** Taste noch einmal für drei Sekunden gedrückt halten.
- Der DCF-Signalempfang findet täglich um 3:00 Uhr morgens statt.
- Falls die Funkuhr kein DCF-Funksignal empfangen kann (z.B. wegen Störungen, Übertragungsdistanz, etc.), kann die Zeit manuell eingestellt werden. Das DCF-Empfangszeichen verschwindet und die Uhr arbeitet dann wie eine normale Quarz-Uhr (siehe 7.1 Manuelle Einstellung von Uhrzeit und Kalender).

- Es gibt 3 verschiedene Empfangszustände:



Funkwellen blinken – Empfang aktiv

Funkwellen bleiben stehen – Empfang erfolgreich

Kein Symbol – kein Empfang/ Zeit wurde manuell eingestellt

SKY– Funk-Wetterstation



6.5 Hinweis zum Empfang der Funkzeit

Die Zeitübertragung erfolgt von einer Cäsium Atom-Funkuhr, die von der Physikalisch Technischen Bundesanstalt in Braunschweig betrieben wird. Die Abweichung beträgt weniger als 1 Sekunde in einer Million Jahren. Die Zeit ist kodiert und wird von Mainflingen in der Nähe von Frankfurt am Main durch ein DCF-77 (77.5 kHz) Frequenzsignal übertragen mit einer Reichweite von ca. 1.500 km. Ihre Funkuhr empfängt das Signal, wandelt es um und zeigt immer die exakte Zeit an. Auch die Umstellung von Sommer- und Winterzeit erfolgt automatisch. Während der Sommerzeit erscheint das DST-Symbol im Display. Der Empfang hängt hauptsächlich von der geographischen Lage ab. Im Normalfall sollten innerhalb des Radius von 1.500 km ausgehend von Frankfurt bei der Übertragung keine Probleme auftauchen.

Bitte beachten Sie folgende Hinweise:

- Es wird empfohlen, einen Abstand von mindestens 1,5 – 2 Metern zu eventuell störenden Geräten wie Computerbildschirmen und Fernsehgeräten einzuhalten.
- In Stahlbetonbauten (Kellern, Aufbauten) ist das empfangene Signal natürlicherweise schwächer. In Extremfällen wird empfohlen, das Gerät in Fensternähe zu platzieren und/oder durch Drehen das Funksignal besser zu empfangen.
- Nachts sind die atmosphärischen Störungen meist geringer und ein Empfang ist in den meisten Fällen möglich. Ein einziger Empfang pro Tag genügt, um die Genauigkeit zu gewährleisten und Abweichungen unter 1 Sekunde zu halten.

7. Bedienung

- Während der Bedienung werden alle erfolgreichen Eingaben mit einem kurzen Piepton quittiert.
- Halten Sie die **°C/°F** – oder **ALARM ON/OFF +** Taste im Einstellmodus gedrückt, gelangen Sie in den Schnelllauf.
- Das Gerät verlässt automatisch den Einstellmodus, wenn länger als 15 Sekunden keine Taste gedrückt wird.

7.1 Manuelle Einstellung von Uhrzeit und Kalender

- Halten Sie die **MODE/SET** Taste für drei Sekunden gedrückt. 24 HR (Voreinstellung) fängt an zu blinken und Sie können mit der **°C/°F** – oder **ALARM ON/OFF +** Taste das 12- oder 24-Stunden-Zeitsystem einstellen.

SKY– Funk-Wetterstation



- Mit der **MODE/SET** Taste können Sie nun nacheinander die Zeitzone TZ (Voreinstellung: 0), die Stunden, Minuten, Sekunden, Jahr, Monat, Tag und die Sprache für den Wochentag (Voreinstellung: GE) ansteuern und mit der **°C/°F** – oder **ALARM ON/OFF +** Taste einstellen.
- Bestätigen Sie die Eingabe mit der **MODE/SET** Taste.
- Bei erfolgreichem Empfang des DCF-Funksignals wird die manuell eingestellte Zeit überschrieben.

7.1.1 Einstellung der 12- und 24 Stunden-Anzeige

- Im Einstellungsmodus können Sie die 12- oder 24 Stunden - Anzeige auswählen.
- Im 12-h-Format erscheint AM (vormittags) und PM (nachmittags) auf dem Display.

7.1.2 Einstellung der Zeitzone

- Im Einstellungsmodus können Sie die Zeitzonenkorrektur (+12/-12) vornehmen.
- Die Zeitzonenkorrektur wird benötigt, wenn das DCF Funksignal empfangen werden kann, die Zeitzone sich aber von der funkgesteuerten Zeit unterscheidet (z.B. +1 = eine Stunde später).

7.1.3 Spracheinstellung für den Wochentag

- Im Einstellungsmodus können Sie die Sprachauswahl für den Wochentag vornehmen: Deutsch (GE), Französisch (FR), Spanisch (ES), Italienisch (IT), Niederländisch (NE), Dänisch (DA), Russisch (RU) und Englisch (EN).

7.2 Einstellung der Temperatureinheit

- Drücken Sie im Normalmodus die **°C/°F** – Taste auf der Basisstation, um Celsius (°C) oder Fahrenheit (°F) als Temperaturanzeige auszuwählen. Drücken Sie die **°C/°F** Taste im Batteriefach des Außensenders, um Celsius (°C) oder Fahrenheit (°F) als Temperaturanzeige auszuwählen.

7.3 Sekunden- oder Wochentagsanzeige

- Durch Drücken der **MODE/SET** Taste im Normalmodus können Sie die Anzeige von Sekunden auf den Wochentag dauerhaft umstellen.

D

SKY– Funk-Wetterstation**8. Alarmpunktion**

- Drücken Sie die **MODE/SET** Taste noch einmal, um in den Alarmmodus zu gelangen.
- AL und 07:00 (Voreinstellung) oder die zuletzt eingestellte Weckzeit erscheinen im Display.
- Halten Sie die **MODE/SET** Taste gedrückt.
- Die Stundenanzeige blinkt.
- Stellen Sie mit der **°C/°F –** oder **ALARM ON/OFF +** Taste die Stunden ein.
- Bestätigen Sie die Eingabe mit der **MODE/SET** Taste und stellen Sie die Minuten ein.
- Bestätigen Sie die Eingabe mit der **MODE/SET** Taste.
- Drücken Sie die **MODE/SET** Taste noch einmal.
- Im Display erscheint die aktuelle Uhrzeit.
- Drücken Sie die **ALARM ON/OFF +** Taste im Normalmodus, um die Alarmpunktion zu aktivieren und zu deaktivieren.
- Das Alarmsymbol erscheint/verschwindet.
- Bei aktiviertem Alarm beginnt der Wecker zu klingeln, wenn die eingestellte Weckzeit erreicht ist.
- Das Alarmsymbol blinkt.
- Wird der Alarm nicht unterbrochen, schaltet sich der ansteigende Alarmton automatisch nach zwei Minuten aus und aktiviert sich erneut zur gleichen Weckzeit wieder.
- Drücken Sie eine beliebige Taste (außer **SNOOZE/LIGHT** Taste), um den Alarm zu beenden.
- Drücken Sie die **SNOOZE/LIGHT** Taste, um die Snooze-Funktion zu aktivieren.
- Ist die Snooze-Funktion aktiviert, blinkt das zZ Symbol auf dem Display.
- Der Alarm wird für die Dauer von 5 Minuten unterbrochen.

9. Temperaturalarm

- Halten Sie die **ALERT** Taste im Normalmodus gedrückt.
- 50°C (Voreinstellung) oder die zuletzt eingestellte Außentemperatur-Obergrenze wird auf dem Display angezeigt und \boxtimes blinkt.
- Stellen Sie mit **°C/°F –** oder **ALARM ON/OFF +** Taste die gewünschte Obergrenze ein.
- Bestätigen Sie mit der **ALERT** Taste.
- -20°C (Voreinstellung) oder die zuletzt eingestellte Außentemperatur-Untergrenze wird auf dem Display angezeigt und \boxtimes blinkt.
- Stellen Sie mit **°C/°F –** oder **ALARM ON/OFF +** Taste die gewünschte Untergrenze ein.
- Bestätigen Sie mit der **ALERT** Taste.

12

SKY– Funk-Wetterstation

D

- Drücken Sie die **ALERT** Taste im Normalmodus, um die jeweilige Alarmpunktion zu aktivieren oder zu deaktivieren. Im Display erscheint oder verschwindet das entsprechende Symbol.

9.1 Alarmfall

- Im Alarmfall blinkt das entsprechende Symbol und ein Alarmton ertönt.
- Beenden Sie den Alarmton mit einer beliebigen Taste.

10. Wettervorhersage

- Für eine korrekte Wettervorhersage müssen die aktuellen Wetterbedingungen eingestellt werden (siehe 6.2 Wettersymbol einstellen).



- Die Funkwetterstation unterscheidet vier unterschiedliche Wettersymbole: (Sonnig, teilweise bewölkt, bedeckt und Regen). Schnee wird angezeigt, wenn die Wettervorhersage Regen und die Außentemperatur unter 0°C ist.
- Das obere Display zeigt Ihnen das aktuelle Wetter an.
- Die Vorhersage über die untere Symbolanzeige bezieht sich auf einen Zeitraum von 12-24 Stunden und gibt lediglich einen Wettertrend an. Ist es zum Beispiel im Moment wolbig und es wird Regen angezeigt, deutet dies nicht auf eine Fehlfunktion des Gerätes hin, sondern gibt an, dass der Luftdruck gesunken und eine Wetterverschlechterung zu erwarten ist, wobei es sich aber nicht unbedingt um Regen handeln muss. Die Genauigkeit beträgt etwa 70 %.
- Das Sonnensymbol wird auch bei Nacht angezeigt, wenn es sich um eine sternklare Nacht handelt.

Wichtiger Hinweis!

Bitte beachten Sie, dass die Symbolvorhersage sich im Laufe des Betriebs präzisiert. Die Symbolvorhersage ist bereits ab der Inbetriebnahme aktiv, allerdings steigt die Zuverlässigkeit der Prognosen mit der Menge an gesammelten Daten.

13

D

SKY– Funk-Wetterstation**11. Temperatur und Luftfeuchtigkeit****11.1 Komfortstufe der Raumtemperatur**

- Auf dem Display erscheint eine Markierung zur Anzeige der Komfortstufe.

11.2 Speicher für Höchst- und Tiefstwerte für außen

- Es gibt zwei Speicher für Höchst- und Tiefstwerte:
 1. Permanente Anzeige der täglichen Höchst- und Tiefstwerte mit automatischer Rückstellung nach 24 Stunden.
 2. Zusätzlicher Max.-Min.-Speicher mit manueller Rückstellung unter Angabe von Uhrzeit und Datum der Speicherung.

11.2.1 Modus automatische Rückstellung

- Sobald die Basisstation und der Außensender aktiv sind, werden die maximalen (HI) und minimalen (LO) Werte für Temperatur und Luftfeuchtigkeit gespeichert und nach 24 Stunden automatisch zurückgestellt.

11.2.2 Modus manuelle Rückstellung

- Drücken Sie im Normalmodus die **MEMORY** Taste. MEM erscheint im Display.
- Die Höchst- und Tiefstwerte für Außentemperatur und Luftfeuchtigkeit seit der Inbetriebnahme oder der letzten Rückstellung werden angezeigt.
- Drücken Sie die **MEMORY** Taste noch einmal. Der niedrigste Außentemperaturwert blinkt unter Angabe von Zeit und Datum der Speicherung. Wiederholen Sie den Vorgang zur Abfrage der weiteren Werte.
- Drücken und halten Sie die **MEMORY** Taste für drei Sekunden, während auf dem Display die maximalen und minimalen Werte erscheinen, werden die Werte gelöscht und die aktuelle Temperatur erscheint.

12. Frostanzeige

- Liegt die Außentemperatur zwischen -2 °C und + 3°C erscheint das Frost-Symbol auf dem Display.

14

SKY– Funk-Wetterstation

D

13. Hintergrundbeleuchtung

- Zum kurzzeitigen Aktivieren der Hintergrundbeleuchtung drücken Sie die **SNOOZE/LIGHT** Taste.

14. Aufstellen und Befestigen der Basisstation und des Senders

- Suchen Sie im Freien einen schattigen, niederschlagsgeschützten Platz für den Sender aus. (Direkte Sonneneinstrahlung verfälscht die Messwerte und ständige Nässe belastet die elektronischen Bauteile unnötig).
- Stellen Sie die Basisstation im Wohnraum auf. Vermeiden Sie die Nähe zu anderen elektrischen Geräten (Fernseher, Computer, Funktelefone) und massiven Metallgegenständen.
- Prüfen Sie, ob eine Übertragung der Messwerte vom Sender am gewünschten Aufstellort zur Basisstation stattfindet (Reichweite Freifeld bis zu 60 Meter, bei massiven Wänden, insbesondere mit Metallteilen kann sich die Sendereichweite erheblich reduzieren.)
- Suchen Sie sich gegebenenfalls einen neuen Aufstellort für Sender und/oder Basisstation.
- Ist die Übertragung erfolgreich, können Sie den Sender an der Aufhängeöse befestigen oder auf einer glatten Oberfläche hinstellen.

15. Pflege und Wartung

- Reinigen Sie die Geräte mit einem weichen, leicht feuchten Tuch. Keine Scheuer- oder Lösungsmittel verwenden!
- Entfernen Sie die Batterien aus allen Geräten, wenn Sie die Geräte längere Zeit nicht verwenden.
- Bewahren Sie Ihre Geräte an einem trockenen Platz auf.

15.1 Batteriewechsel

- Sobald das Batteriezeichen im Display der Basisstation neben der Außentemperatur oder im Display des Senders erscheint, wechseln Sie bitte die Batterien im Sender.
- **Achtung:** Bei einem Batteriewechsel muss der Kontakt zwischen Sender und Basisstation wiederhergestellt werden – also manuelle Sendersuche starten oder Batterien in alle Geräte neu einlegen.

16. Fehlerbeseitigung

Problem	Lösung
Keine Anzeige auf Basisstation/Sender	→ Batterien polrichtig einlegen → Batterien wechseln

15

D

SKY- Funk-Wetterstation

- Kein Senderempfang
Anzeige „- -“
- Kein Sender installiert
 - Batterien des Senders prüfen (keine Akkus verwenden!)
 - Manuelle Sendersuche starten: **SEARCH** Taste auf der Basisstation für 3 Sekunden drücken und dann **RESET** Taste im Batteriefach des Senders drücken.
 - Neuinbetriebnahme von Sender und Basisstation gemäß Bedienungsanleitung
 - Anderen Aufstellort für Sender und/oder Basisstation wählen
 - Abstand zwischen Sender und Basisstation verringern
 - Beseitigen der Störquellen

- Kein DCF Funkempfang
- **WAVE** Taste für 3 Sekunden drücken und Initialisierung starten
 - Empfangsversuch in der Nacht abwarten
 - Anderen Aufstellort für das Gerät wählen
 - Beseitigen der Störquellen
 - Neuinbetriebnahme gemäß Bedienungsanleitung
 - Uhrzeit manuell einstellen

- Unkorrekte Anzeige
- **RESET** Knopf mit einem spitzen Gegenstand auf der Basisstation und im Batteriefach des Senders drücken
 - Batterien wechseln
 - Neuinbetriebnahme gemäß Bedienungsanleitung

- LL.L/HH.H → Temperatur außerhalb des Messbereichs

- 20%
☼ → Luftfeuchtigkeit außerhalb des Messbereichs

19. Entsorgung

Dieses Produkt wurde unter Verwendung hochwertiger Materialien und Bestandteile hergestellt, die recycelt und wiederverwendet werden können.

Batterien und Akkus dürfen keinesfalls in den Hausmüll!

SKY- Funk-Wetterstation

D



Als Verbraucher sind Sie gesetzlich verpflichtet, gebrauchte Batterien und Akkus zur umweltgerechten Entsorgung beim Handel oder entsprechenden Sammelstellen gemäß nationalen oder lokalen Bestimmungen abzugeben.

Die Bezeichnungen für enthaltene Schwermetalle sind:
Cd=Cadmium, Hg=Quecksilber, Pb=Blei



Dieses Gerät ist entsprechend der EU-Richtlinie über die Entsorgung von Elektro- und Elektronik-Altgeräten (WEEE) gekennzeichnet.

Dieses Produkt darf nicht mit dem Hausmüll entsorgt werden. Der Nutzer ist verpflichtet, das Altgerät zur umweltgerechten Entsorgung bei einer ausgewiesenen Annahmestelle für die Entsorgung von Elektro- und Elektronikgeräten abzugeben.

20. Technische Daten**Basisstation**

Messbereich Temperatur -10°C...50°C (14°F...122°F)

Luftfeuchtigkeit 20%...99% RH

Spannungsversorgung Batterien 3 x 1,5 V AAA (nicht inklusive)
Verwenden Sie Alkaline Batterien

Gehäusemaße 123 x 52 x 117 mm

Gewicht 217 g (nur das Gerät)

Außensender

Messbereich Temperatur -20°C...50°C (-4°F...122°F)

Luftfeuchtigkeit 20%...99% RH

Auflösung 0,1 °C (0,1 °F) und 1% RH

Reichweite ca. 60 m (Freifeld)

SKY– Funk-Wetterstation

D

Übertragungsfrequenz	433 MHz
Maximale Sendeleistung	< 10mW
Spannungsversorgung	Batterien 2 x 1,5 V AAA (nicht inklusive) Verwenden Sie Alkaline Batterien
Gehäusemaße	63 x 24 (35) x 102 mm
Gewicht	62 g (nur das Gerät)

Diese Anleitung oder Auszüge daraus dürfen nur mit Zustimmung von TFA Dostmann veröffentlicht werden. Die technischen Daten entsprechen dem Stand bei Drucklegung und können ohne vorherige Benachrichtigung geändert werden. Die neuesten technischen Daten und Informationen zu Ihrem Produkt finden Sie auf unserer Homepage unter Eingabe der Artikel-Nummer in das Suchfeld.

EU-Konformitätserklärung

Hiermit erklärt TFA Dostmann, dass der Funkanlagentyp 35.1152 der Richtlinie 2014/53/EU entspricht. Der vollständige Text der EU-Konformitätserklärung ist unter der folgenden Internetadresse verfügbar:
www.tfa-dostmann.de/service/downloads/ce

www.tfa-dostmann.de

E-Mail: info@tfa-dostmann.de

TFA Dostmann GmbH & Co.KG, Zum Ottersberg 12, D-97877 Wertheim, Deutschland

03/21

SKY– Беспроводная метеостанция

RUS

Благодарим вас за выбор этого устройства компании TFA.

1. Перед началом работы с устройством**• Убедитесь, что внимательно ознакомились с данным руководством.**

Данное руководство поможет вам познакомиться с вашим новым устройством, всеми его функциями и компонентами, узнать важные подробности о первом использовании и порядке работы с устройством и получить ряд советов на случай неисправности.

• Соблюдение руководства по эксплуатации поможет вам избежать повреждения устройства и даст возможность сохранить ваши законные права, исключив поломку в результате неправильного использования.

- Организация-изготовитель не несет ответственности за ущерб, вызванный несоблюдением данной инструкции по эксплуатации.
- Кроме того, организация-изготовитель не несет ответственности за неправильные измерения и последствия, которые могут возникнуть в результате этого.
- Обратите особое внимание на советы по безопасности!
- Сохраните инструкцию по эксплуатации в надежном месте для будущего использования.

2. Комплект поставки

- Беспроводная метеостанция (базовый блок)
- Датчик температуры и влажности (Кат. № 30.3195)
- Инструкция по эксплуатации

3. Область применения и краткий перечень преимуществ устройства

- Беспроводная передача измеренных значений температуры и влажности наружного воздуха при помощи передатчика (макс. 60 м)
- Измерение температуры и влажности воздуха в помещении и уровня комфорта
- Прогноз погоды
- Постоянное отображение максимальных и минимальных значений параметров наружного воздуха с автоматическим сбросом по истечении 24 часов
- Дополнительная память для хранения максимальных и минимальных значений с отображением времени и даты их регистрации со сбросом вручную
- Предупреждение о температуре наружного воздуха
- Индикатор заморозков
- Часы с настройкой по радиосигналу точного времени с датой и днем недели
- Будильник с функцией повторения сигнала
- Индикация с символами синего цвета

RUS

SKY– Беспроводная метеостанция

- Фоновая подсветка
- Работа от батареек

4. Для вашей безопасности

- Данное изделие предназначено исключительно для использования в приведенных выше целях. Оно должно эксплуатироваться только так, как указано в данной инструкции.
- Несанкционированный ремонт, внесение изменений или модификация устройства запрещены.



Осторожно!
Риск получения травмы!

- Держите компоненты данного устройства и батарейки в недоступном для детей месте.
- Батарейки содержат токсичные кислоты и могут быть опасны при проглатывании. Проглоченная батарейка может привести к серьезным ожогам внутренних органов и смерти в течение двух часов. Если вы подозреваете, что батарейка могла быть проглочена или каким-либо другим путем попасть внутрь тела, немедленно обратитесь за медицинской помощью.
- Запрещается бросать батарейки в огонь, накоротко замыкать контакты, разбирать или перезаряжать. Опасность взрыва!
- Разряженные батарейки следует как можно скорее заменить для предотвращения поломки устройства вследствие утечки электролита. Не используйте старые и новые батарейки вместе, а также батарейки различных типов. Наденьте перчатки для защиты от химических веществ и защитные очки во время работы с протекшими батарейками.



Важная информация по безопасной работе с устройством!

- Не подвергайте устройство воздействию экстремальных температур, вибрациям или ударам.
- Защищайте устройство от воздействия влажности.
- Передатчик защищен от брызг, но не водонепроницаем. Если вы решите использовать передатчик на открытой площадке, разместите его в сухом, защищенном от прямых солнечных лучей, месте.

5. Компоненты**5.1 Базовый блок****A: Дисплей (рис. 1):**

- A 1:** Индикатор приема сигнала с внешнего передатчика
A 2: Индикатор батарейки передатчика

20

RUS

SKY– Беспроводная метеостанция

- A 3:** Температура наружного воздуха
A 4: Предупреждение о низкой/высокой температуре
A 5: Максимальные и минимальные значения с ручным сбросом
A 6: Максимальные и минимальные значения температуры наружного воздуха
A 7: Максимальные и минимальные значения влажности наружного воздуха
A 8: Влажность наружного воздуха
A 9: Влажность воздуха в помещении
A 10: Индикатор уровня комфорта
A 11: Температура воздуха в помещении
A 12: Индикатор будильника
A 13: День недели/секунды
A 14: Дата
A 15: Индикатор летнего времени
A 16: Текущее время/время срабатывания будильника
A 17: AM/PM (до полудня/после полудня при 12-часовом формате времени)
A 18: Индикатор приема сигнала точного времени DCF
A 19: Индикатор метеопрогноза с символами
A 20: Индикатор заморозков

B: Клавиши (рис. 2):

- B 1:** Клавиша **SNOOZE/LIGHT** (Повтор/подсветка)
B 3: Клавиша **ALERT** (Предупреждение)
B 5: Клавиша **SEARCH** (Поиск)
B 7: Клавиша **RESET** (Сброс)
B 9: Клавиша **ALARM ON/OFF +** (Вкл/выкл будильника)
- B 2:** Клавиша **MEMORY** (Память)
B 4: Клавиша **WEATHER** (Погода)
B 6: Клавиша **WAVE** (Радиосигнал)
B 8: Клавиша **C/F** –
B 10: Клавиша **MODE/SET** (Режим/установка)

C: Корпус (рис. 2):

- C 1:** Отсек для батареек

C 2: Стойка

5.2 Передатчик (рис. 3):

- D 1:** Светодиодный индикатор
D 3: Индикатор батарейки
D 5: Температура и влажность

- D 2:** Номер канала*
D 4: Индикатор приема
D 6: Стойка (раскладывающаяся)

21

RUS

SKY– Беспроводная метеостанция**D 7:** Отсек для батареек**D 8:** Отверстие для крепления на стену

* Каналы 2 + 3 зарезервированы для других моделей

5.2.1 Клавиши в отсеке для батареек (рис. 3):**E 1:** Клавиша **RESET** (Сброс)**E 2:** Клавиша °C/°F**6. Перед началом работы****6.1 Установка батареек**

- Положите базовый блок и передатчик на стол на расстоянии около 1,5 метра друг от друга. Постарайтесь избежать размещения рядом с возможными источниками помех, такими как электронные устройства и радиопередающее оборудование.
- Откройте отсек для батареек базового блока и вставьте три новые батарейки 1,5 В размера AAA. Убедитесь, что полярность верная. Устройство издаст предупреждающий звуковой сигнал, и все сегменты дисплея загорятся на короткое время. Закройте отсек для батареек.
- Сдвиньте крышку отсека для батареек наружного передатчика.
- Вставьте две новые батарейки 1,5 В размера AAA в отсек для батареек наружного передатчика. Убедитесь, что полярность верная. Все сегменты загорятся на короткое время. Начнет мигать светодиодный индикатор. На дисплее отобразятся текущие значения температуры и влажности. Закройте отсек для батареек.

6.2 Установка символа погоды

- Для корректного прогноза погоды следует указать текущие метеословия.
- После установки батареек или нажатия и удержания в течение 3 секунд клавиши **WEATHER** (Погода) в обычном режиме, индикатор погоды начнет мигать в течение 15 секунд.
- Теперь выберите подходящий символ погоды, нажимая клавишу **ALARM ON/OFF +** (Вкл./выкл. будильника +) или **°C/°F -**.
- Нажмите клавишу **WEATHER** (Погода) для подтверждения или дождитесь автоматического сохранения.

6.3 Получение значений параметров наружного воздуха

- После того, как батарейки установлены, значения параметров наружного воздуха начнут передаваться базовому блоку. На дисплее мигает "--" и индикатор приема.
- Как только базовый блок получит параметры наружного воздуха, температура и влажность наружного воздуха будут постоянно отображаться на дисплее.
- Если если в течение трех минут базовому блоку не удастся принять параметры наружного воздуха, на дисплее отображается «- -». Проверьте батарейки и попробуйте еще раз. Проверьте, нет ли источников помех.

RUS

SKY– Беспроводная метеостанция

- Также можно выполнить поиск наружных передатчиков вручную. Нажмите и удерживайте в течение трех секунд клавишу **SEARCH** (Поиск) на базовом блоке. Устройство издаст предупреждающий звуковой сигнал, на дисплее замигает "--" и индикатор приема. Базовый блок попытается получить значения параметров наружного воздуха.
- Нажмите клавишу **RESET** (Сброс) в отсеке для батареек передатчика. Немедленно начнется передача параметров наружного воздуха.

6.4 Прием сигнала точного времени

- После того, как значения параметров наружного воздуха получены, устройство начинает поиск радиосигнала точного времени DCF. На дисплее мигает индикатор сигнала точного времени DCF.
- Если временной код удастся принять спустя 2-12 минут, полученное значение времени, а также дата и индикатор DCF будут постоянно отображаться на дисплее.
- Также прием сигнала точного времени можно выполнить вручную.
- Нажмите и удерживайте в течение 3 секунд клавишу **WAVE** (Радиосигнал).
- Индикатор сигнала точного времени DCF начнет мигать.
- Для прерывания приема нажмите и удерживайте в течение 3 секунд клавишу **WAVE** (Радиосигнал).
- Прием сигнала точного времени всегда осуществляется ежедневно в 3:00 утра.
- Если устройство может принять сигнал точного времени DCF (например, из-за помех, или большого расстояния от передатчика), время можно установить вручную. В этом случае индикатор DCF не горит, и устройство работает как обычные кварцевые часы (см. 7.1 Ручная настройка часов и календаря).
- Устройство имеет три состояния приема сигнала:
 - ▲ индикатор мигает – выполняется прием сигнала
 - ▲ индикатор горит постоянно – сигнал принят
 - ▲ индикатор не горит – принять не удалось/время установлено вручную

6.5 Информация о настройке часов по сигналу точного времени

Исходное значение точного времени для радиосигнала точного времени формируется на основе цезиевых атомных часов, работающих в Физико-техническом федеральном учреждении в Брауншвайге (Брюнсвик), Германия. Погрешность часов составляет менее одной секунды за миллион лет. Сигнал точного времени кодируется и передается из Майнфлингена под Франкфуртом посредством радиосигнала DCF-77 (77,5 кГц) на расстояние около 1500 км. Данное устройство принимает сигнал, обрабатывает и всегда показывает точное время. Переход на летнее время (летом и зимой) происходит автоматически. Индикатор летнего времени DST отображается на дисплее. Главным образом качество приема сигнала зависит от расстояния. Обычно нет проблем с приемом сигнала в радиусе 1500 км от Франкфурта.

RUS

SKY– Беспроводная метеостанция**Таким образом, помните о следующих особенностях:**

- Рекомендуемое расстояние до любых источников помех, таких как компьютерные мониторы или телевизоры, должно быть не менее 1,5-2 метров.
- В помещениях с бетонными стенами (с металлической арматурой), таких как подвалы, принимаемый сигнал ослабляется по естественным причинам. В крайнем случае для улучшения приема сигнала размещайте устройство у окна.
- В ночное время атмосферные помехи обычно менее сильные, и в большинстве случаев доступен прием сигнала. Достаточно одного успешного приема сигнала в день для сохранения точности часов в 1 секунду.

7. Работа с устройством

- Во время работы успешная установка параметров подтверждается коротким звуковым сигналом.
- В режиме настройки нажмите и удерживайте клавишу °C/°F – или **ALARM ON/OFF +** (Вкл./выкл. будильника +) для быстрого изменения значения величины.
- Устройство автоматически выходит из режима настройки при отсутствии нажатия клавиш в течение 15 секунд.

7.1 Ручная настройка часов и календаря

- Нажмите и удерживайте в течение 3 секунд клавишу **MODE/SET** (Режим/Установка). Начнет мигать индикатор 24-часового формата времени (по умолчанию). Нажимайте клавишу °C/°F – или **ALARM ON/OFF +** (Вкл./выкл. будильника +) для выбора 12- или 24-часового формата времени.
- Нажимайте клавишу **MODE/SET** (Режим/Установка) для настройки в следующем порядке: часовой пояс TZ (по умолчанию: 0), часы, минуты, секунды, год, месяц, день, язык отображения дня недели (по умолчанию: GE - немецкий). Нажимайте клавишу °C/°F – или **ALARM ON/OFF +** (Вкл./выкл. будильника +) для изменения значения.
- Подтвердите настройки, нажав клавишу **MODE/SET** (Режим/Установка).
- После успешного приема сигнала точного времени DCF заданное вручную время будет переопределено.

7.1.1 12/24-часовой формат времени

- В режиме настройки можно выбрать 12- или 24-часовой формат времени.
- В 12-часовом формате отображается индикатор AM (до полудня) или PM (после полудня).

7.1.2 Настройка часового пояса

- В режиме настройки можно скорректировать часовой пояс (+12/-12).

RUS

SKY– Беспроводная метеостанция**Настройка часового пояса** нужна в тех странах, где сигнал точного времени DCF можно принимать, но часовой пояс отличается от часового пояса передатчика сигнала DCF (например, +1=плюс один час)**7.1.3 Настройка языка отображения дня недели**

- В режиме настройки можно выбрать язык отображения дня недели: немецкий (GE), французский (FR), испанский (ES), итальянский (IT), нидерландский (NE), датский (DA), русский (RU) и английский (EN).

7.2 Настройка единиц измерения температуры

- Нажмите клавишу °C/°F– на базовом блоке для выбора единиц измерения температуры °C (градусы Цельсия) и °F (градусы Фаренгейта). Нажмите клавишу °C/°F в отсеке для батареек внешнего передатчика для выбора единиц измерения температуры °C (градусы Цельсия) и °F (градусы Фаренгейта).

7.3 Выбор отображения секунд или дня недели

- Нажмите клавишу **MODE/SET** (Режим/Установка) для переключения между постоянным отображением секунд или дня недели.

8. Функция будильника

- Снова нажмите **MODE/SET** (Режим/Установка) для перехода в режим будильника.
- На дисплее отобразится AL и 07:00 (по умолчанию) или последнее заданное время срабатывания будильника.
- Нажмите и удерживайте клавишу **MODE/SET** (Режим/Установка).
- На дисплее начнет мигать индикатор часов.
- Нажимайте клавишу °C/°F – или **ALARM ON/OFF +** (Вкл./выкл. будильника +) для настройки значения часов.
- Подтвердите, нажав клавишу **MODE/SET** (Режим/Установка) и таким же способом настройте значение минут.
- Подтвердите, нажав клавишу **MODE/SET** (Режим/Установка).
- Нажмите клавишу **MODE/SET** (Режим/Установка) еще раз.
- На дисплее отобразится текущее время.
- В обычном режиме нажмите клавишу **ALARM ON/OFF +** (Вкл./выкл. будильника +) для включения или выключения функции будильника.
- На дисплее появится/погаснет индикатор будильника.
- Если будильник включен, то по достижению заданного времени звучит сигнал будильника.
- На дисплее мигает индикатор будильника.
- Если будильник не выключить вручную, сигнала будильника с нарастающей громкостью выключится автоматически через две минуты. На следующий день в то же самое время будильник сработает вновь.
- Нажмите на любую клавишу (кроме **SNOOZE/LIGHT** (Повторить/Подсветка)) для выключения будильника.
- Нажмите клавишу **SNOOZE/LIGHT** (Повторить/Подсветка) для включения повтора срабатывания будильника.
- После включения функции повтора на дисплее мигает символ Zz.
- Сигнал будильника повторится через 5 минут.

RUS

SKY– Беспроводная метеостанция**9. Предупреждение о температуре**

- В обычном режиме нажмите и удерживайте клавишу **ALERT** (Предупреждение).
- На дисплее отобразится мигающее значение 50°C (по умолчанию) или последний заданный верхний предел температуры наружного воздуха и символ ☁.
- Нажимайте клавишу °C/°F – или **ALARM ON/OFF +** (Вкл./выкл. будильника +) для установки значения желаемого верхнего предела температуры.
- Подтвердите, нажав на клавишу **ALERT** (Предупреждение).
- На дисплее отобразится мигающее значение -20°C (по умолчанию) или последний заданный нижний предел температуры наружного воздуха и символ ☁.
- Нажимайте клавишу °C/°F – или **ALARM ON/OFF +** (Вкл./выкл. будильника +) для установки значения желаемого нижнего предела температуры.
- Подтвердите, нажав на клавишу **ALERT** (Предупреждение).
- В обычном режиме нажмите клавишу **ALERT** (Предупреждение) для включения или выключения функции предупреждения о температуре. Соответствующий сигнал появится/погаснет на дисплее.

9.1 Отображение предупреждения

- При срабатывании предупреждения соответствующий индикатор начнет мигать и зазвучит предупреждающий звуковой сигнал.
- Для выключения звукового сигнала нажмите любую клавишу.

10. Прогноз погоды

- Для корректного прогноза погоды следует указать текущие метеоусловия (см. 6.2 Установка символа погоды).



- Устройство имеет 4 символа метеопрогноза (ясно, легкая облачность, облачно, дождливо). Снег отображается при метеопрогнозе дождя и температуре наружного воздуха ниже 0°C.
- В верхней части дисплея отображаются текущие метеоусловия.
- Ниже при помощи символа отображается метеопрогноз на будущее 12-24 часа. Он отражает только общую тенденцию изменения погоды. Например, если в данный момент облачно и отображается символ дождя, это не означает неисправность устройства, потому что дождь не идет. Это означает, что атмосферное давление упало и ожидается ухудшение погоды, но не обязательно дождь. Точность прогноза около 70%.

26

RUS

SKY– Беспроводная метеостанция

- Символ солнца также появляется в ясную ночь.

Примечание:

Помните, что значение метеорологических символов становится более определено в процессе эксплуатации. Индикатор метеопрогноза работает с момента включения, однако, надежность метеопрогнозов увеличивается по мере накопления данных.

11. Температура и влажность**11.1 Уровень комфорта температуры наружного воздуха**

- Индикатор на дисплее отображает уровень комфорта.

11.2 Максимальные и минимальные значения параметров наружного воздуха

- Устройство имеет два режима сохранения максимальных и минимальных значений:

1. Постоянно отображение максимальных и минимальных значений за день с автоматическим сбросом через 24 часа
2. Дополнительная память для сохранения максимальных и минимальных значений со сбросом вручную и отображением времени и даты их регистрации

11.2.1 Режим автоматического сброса

- Как только базовый блок и внешний передатчик регистрируют максимальное (HI) и минимальное (LO) значения температуры и влажности, они сохраняются. Значения сбрасываются автоматически через 24 часа.

11.2.2 Режим со сброса вручную

- В обычном режиме нажмите клавишу **MEMORY** (Память). На дисплее отобразится индикатор MEM.
- Теперь можно увидеть максимальные значения температуры и влажности наружного воздуха с момента включения или последнего сброса.
- Нажмите клавишу **MEMORY** (Память) еще раз. На дисплее отобразится мигающее значение минимальной температуры наружного воздуха и дата ее регистрации. Повторите действия для других значений.
- Нажмите и удерживайте в течение трех секунд клавишу **MEMORY** (Память) во время отображения на дисплее максимальных и минимальных значений для сброса сохраненных показаний.

27

RUS

SKY– Беспроводная метеостанция**12. Индикатор заморозков**

- При температуре наружного воздуха от -2 °C до + 3 °C на дисплее отображается индикатор заморозков.

13. Подсветка дисплея

- Для включения подсветки на время нажмите клавишу **SNOOZE/LIGHT** (Повторить/Подсветка).

14. Размещение и крепление базового блока и наружного передатчика

- При установке передатчика на открытой площадке выберите сухое, защищенное от прямых солнечных лучей, место. Прямые солнечные лучи могут вызвать неверные измерения, а постоянная влажность повредить электронные детали устройства.
- Разместите базовый блок в любой комнате. Убедитесь, что на устройство не воздействуют никакие источники помех, такие как компьютерные мониторы, телевизоры или цельнометаллические предметы.
- После выбора желаемого места проверьте возможность передачи радиосигнала от передатчика к базовому блоку (дальность передачи до 60 м в отсутствие препятствий). Если между передатчиком и базовым блоком есть толстые стены, особенно с металлической арматурой, дальность передачи может быть существенно снижена.
- При необходимости выберите другое место для размещения наружного передатчика и базового блока.
- Если сигнал передается успешно, вы можете закрепить передатчик на стене или установить на ровную поверхность.

15. Уход и обслуживание

- Выполняйте чистку устройства сухой мягкой тканью. Не используйте растворители или обезжириватели.
- Если устройство не будет использоваться в течение продолжительного периода времени, выньте батарейки из базового блока и передатчика.
- Храните устройства в сухом месте.

15.1 Замена батареек

- Когда рядом со значениями параметров наружного воздуха на дисплее базового блока или наружного передатчика появляется индикатор батареек, батарейки наружного передатчика следует заменить.
- **Помните:** после замены батареек связь между наружным передатчиком и базовым блоком следует восстановить – поэтому всегда меняйте батарейки в обоих устройствах одновременно или выполняйте поиск наружного передатчика вручную.

28

RUS

SKY– Беспроводная метеостанция**16. Неисправности и способы устранения**

Неисправность	Способ устранения
Отсутствует индикация на базовом блоке/передатчике	<ul style="list-style-type: none"> → Убедитесь, что полярность батареек соблюдена → Замените батарейки
Нет сигнала от наружного передатчика. Отображается «- -»	<ul style="list-style-type: none"> → Наружный передатчик не установлен → Проверьте батарейки наружного передатчика (не используйте аккумуляторы!) → Запустите поиск наружного передатчика вручную: Нажмите и удерживайте в течение 3 секунд клавишу SEARCH (Поиск) на базовом блоке, а затем нажмите клавишу RESET (Сброс) в отсеке для батареек передатчика → Перезапустите внешний передатчик и базовый блок согласно инструкции по эксплуатации → Выберите другое место размещения наружного передатчика и/или базового блока → Уменьшите расстояние между передатчиком и базовым блоком → Проверьте, нет ли рядом источника помех
Отсутствует прием сигнала точного времени DCF	<ul style="list-style-type: none"> → Нажмите и удерживайте клавишу WAVE (Радиосигнал) в течение трех секунд, для ручного включения приема → Дождитесь попытки приема сигнала ночью → Выберите другое место размещения устройства → Проверьте, нет ли рядом источника помех → Выполните перезапуск устройства согласно инструкции по эксплуатации → Установите часы вручную
Неверная индикация	<ul style="list-style-type: none"> → При помощи булавки нажмите клавишу RESET (Сброс) на базовом блоке и в отсеке для батареек передатчика → Замените батарейки → Выполните перезапуск устройства согласно инструкции
C.L / HH.H	→ Значение температуры за пределами диапазона измерений

29

RUS

SKY– Беспроводная метеостанция

20%

→ Значение влажности за пределами диапазона измерений

19. Утилизация отходов

Данное изделие было изготовлено из высококачественных материалов и компонентов, которые могут быть переработаны и использованы повторно.



Никогда не выбрасывайте разряженные батарейки и аккумуляторы вместе с общебытовыми отходами. Закон требует от вас, как от потребителя, возвращать их в розничный магазин или в точку сбора согласно национальным или местным законам о защите окружающей среды.

Следующие символы обозначают наличие тяжелых металлов:
Cd - кадмий, Hg - ртуть, Pb – свинец.



Данное изделие имеет маркировку в соответствии с директивой ЕС об отходах электрического и электронного оборудования (WEEE). Не выбрасывайте данное изделие вместе с общебытовыми отходами. Закон требует от вас, как от потребителя, возвращать устройства с истекшим сроком службы в обозначенную точку сбора для утилизации электрического и электронного оборудования для обеспечения экологически-приемлемой утилизации.)

20. Технические характеристики**Базовый блок**

Диапазон измерения температуры	-10°C...50°C (14°F...122°F)
Влажность	20%...99% относительная влажность
Электропитание	3 батарейки 1,5 В размера AAA (в комплект не входят) Используйте щелочные батарейки

30

RUS

SKY– Беспроводная метеостанция

Размеры корпуса	123 x 52 x 117 мм
Вес	217 г (только устройство)

Наружный передатчик

Диапазон измерения температуры	-20 °C... 50°C (-4 °F...122 °F)
Влажность	20%...99% относительная влажность
Точность измерения	0,1°C (0,1 °F) и 1% относительная влажность
Дальность передачи	макс. 60 м (в отсутствие препятствий)
Частота радиосигнала	433 МГц
Максимальная мощность радиосигнала	< 10 мВт
Электропитание	2 батарейки 1,5 В размера AAA (в комплект не входят) Используйте щелочные батарейки
Размеры корпуса	63 x 24 (35) x 102 мм
Вес	62 г (только устройство)

Никакая часть данного руководства не может быть скопирована без письменного согласия компании TFA Dostmann. Технические характеристики верны на момент выхода в печать и могут быть изменены без предварительного уведомления. Текущие технические характеристики и сведения о данном изделии можно найти на нашем вебсайте просто указав номер изделия в окне поиска.

Декларация соответствия ЕС

Настоящим компания TFA Dostmann декларирует, что радиоборудование типа 35.1153 соответствует требованиям Директивы 2014/53/EU. Полный текст декларации соответствия ЕС доступен по следующему интернет-адресу:

www.tfa-dostmann.de

E-Mail: info@tfa-dostmann.de
TFA Dostmann GmbH & Co.KG, Zum Ottersberg 12, D-97877 Wertheim, Germany, Германия

03/21

31

F

SKY– Station météo radio-pilotée

Nous vous remercions d'avoir choisi l'appareil de la société TFA.

1. Avant d'utiliser votre appareil

- **Veillez lire attentivement le mode d'emploi.**

Vous vous familiariserez ainsi avec votre nouvel appareil, vous découvrirez toutes les fonctions et tous les éléments qui le composent, vous noterez les détails importants relatifs à sa mise en service et vous lirez quelques conseils en cas de dysfonctionnement.

- **En respectant ce mode d'emploi, vous éviterez d'endommager votre appareil et de perdre vos droits légaux en cas de défaut si celui-ci résulte d'une utilisation non-conforme.**
- **Nous n'assumons aucune responsabilité pour des dommages qui auraient été causés par le non-respect du présent mode d'emploi.**
- **De même, nous n'assumons aucune responsabilité pour des relevés incorrects et les conséquences qu'ils pourraient engendrer.**
- **Suivez bien toutes les consignes de sécurité !**
- **Conservez soigneusement le mode d'emploi !**

2. Contenu de la livraison

- Station météo radio-pilotée (station de base)
- Émetteur thermo-hygro (Réf. 30.3195)
- Mode d'emploi

3. Aperçu du domaine d'utilisation et de tous les avantages de votre nouvel appareil

- Transmission de la température extérieure et de l'humidité sans câble (max. 60 m)
- Température et humidité intérieures avec niveau de confort du climat
- Prévisions météo
- Indication permanente des valeurs maximales et minimales journalières avec réactualisation automatique après 24 heures
- Mémoire supplémentaire avec actualisation manuelle indiquant l'heure et la date de la mémorisation
- Alarme de température extérieure
- Symbole de givre
- Horloge radio-pilotée avec jour de la semaine et date

SKY– Station météo radio-pilotée

F

- Réveil avec fonction de répétition snooze
- Affichage avec éléments bleus
- Éclairage de fond
- À poser

4. Pour votre sécurité

- Le produit est destiné uniquement à l'utilisation décrite ci-dessus. N'utilisez jamais l'appareil à d'autres fins que celles décrites dans le présent mode d'emploi.
- Vous ne devez en aucun cas réparer, démonter ou modifier l'appareil par vous-même.



Attention !
Danger de blessure :

- Gardez vos appareils et les piles hors de la portée des enfants.
- Les piles contiennent des acides nocifs pour la santé et peuvent être mortelles dans le cas d'une ingestion. Si une pile a été avalée, elle peut entraîner des brûlures internes graves ainsi que la mort dans l'espace de 2 heures. Si vous craignez qu'une pile ait pu être avalée ou ingérée d'une autre manière, quelle qu'elle soit, contactez immédiatement un médecin d'urgence.
- Ne jetez jamais de piles dans le feu, ne les court-circuitiez pas, ne les démontez pas et ne les rechargez pas. Risque d'explosion !
- Une pile faible doit être remplacée le plus rapidement possible afin d'éviter toute fuite. N'utilisez jamais simultanément de piles anciennes avec des piles neuves ou des piles de types différents. Pour manipuler des piles qui ont coulé, utilisez des gants de protection chimique spécialement adaptés et portez des lunettes de protection !



Conseils importants de sécurité du produit !

- Évitez d'exposer l'appareil à des températures extrêmes, à des vibrations ou à des chocs.
- Protégez-le contre l'humidité.
- L'émetteur résiste aux éclaboussures d'eau mais il n'est pas étanche. Si vous installez l'émetteur à l'extérieur, choisissez un emplacement à l'ombre et protégé de la pluie.

SKY– Station météo radio-pilotée**5. Composants****5.1 Station de base****A : Affichage (Fig. 1) :**

- A 1 :** Symbole de réception pour l'émetteur
- A 2 :** Symbole de pile faible pour l'émetteur
- A 3 :** Température extérieure
- A 4 :** Alarme de température Hi/Lo
- A 5 :** Mémoire avec actualisation manuelle
- A 6 :** Valeurs maximales et minimales de la température extérieure
- A 7 :** Valeurs maximales et minimales de l'humidité extérieure
- A 8 :** Humidité extérieure
- A 9 :** Humidité intérieure
- A 10 :** Niveau de confort du climat
- A 11 :** Température ambiante
- A 12 :** Symbole de réveil
- A 13 :** Jour de la semaine/secondes
- A 14 :** Date
- A 15 :** Symbole DST
- A 16 :** Affichage horloge - heure de réveil
- A 17 :** AM/PM pour système horaire de 12 heures
- A 18 :** Symbole de réception DCF
- A 19 :** Prévisions météo par symboles
- A 20 :** Symbole de givre

B : Touches (Fig. 2) :

- B 1 :** Touche **SNOOZE/LIGHT**
- B 3 :** Touche **ALERT**
- B 5 :** Touche **SEARCH**
- B 7 :** Touche **RESET**
- B 9 :** Touche **ALARM ON/OFF +**

C : Boîtier (Fig. 2) :

- C 1 :** Compartiment à piles

- B 2 :** Touche **MEMORY**
- B 4 :** Touche **WEATHER**
- B 6 :** Touche **WAVE**
- B 8 :** Touche **°C/°F –**
- B 10 :** Touche **MODE/SET**

- C 2 :** Support

F

SKY– Station météo radio-pilotée**5.2 Sender (Fig. 3) :**

- D 1 :** Lampe LED de signalisation
- D 3 :** Symbole de pile
- D 5 :** Température et humidité
- D 7 :** Compartiment à piles
- D 2 :** Numéro de canal*
- D 4 :** Symbole de réception
- D 6 :** Support (dépliable)
- D 8 :** Cèillet de suspension

* Sur ce modèle, les canaux 2 + 3 ne sont pas utilisables

5.2.1 Touches (dans le compartiment à piles) (Fig. 3) :

- E 1 :** Touche **RESET**
- E 2 :** Touche **°C/°F**

6. Mise en service**6.1 Insertion des piles**

- Déposez la station de base et l'émetteur sur une table à une distance d'environ 1,5 mètre l'un de l'autre. Évitez la proximité de sources parasites (appareils électroniques ou appareils radio).
- Ouvrez le compartiment à piles de la station de base et insérez trois piles neuves de type 1,5 V AAA. Veillez à la bonne polarité des piles. Un signal sonore se fait entendre et tous les segments s'allument brièvement. Refermez le couvercle.
- Poussez le couvercle du compartiment à piles de l'émetteur vers le bas.
- Insérez deux piles neuves 1,5 V AAA dans le compartiment à piles. Veillez à la bonne polarité des piles. Tous les segments s'allument brièvement. La lampe LED de signalisation clignote. La température et l'humidité mesurée actuel apparaissent sur l'écran de l'émetteur. Refermez le compartiment à piles.

6.2 Réglage du symbole météo

- Pour une prévision météorologique correcte, les conditions météo courantes doivent être saisies.
- Après la mise en place des piles ou en appuyant pendant 3 secondes sur la touche **WEATHER** en mode normal, le symbole météo clignote pendant 15 secondes sur l'écran.
- Vous pouvez alors changer le symbole météo avec la touche **ALARM ON/OFF +** ou **°C/°F –**.
- Appuyez sur la touche **WEATHER** ou attendez pour confirmer l'entrée.

6.3 Réception des valeurs extérieures

- Après l'insertion des piles, les paramètres de mesure seront transférés de l'émetteur à la station de base. « - - » et le symbole de réception clignotent sur l'écran.

F

F

SKY– Station météo radio-pilotée

- Dès que la station de base a reçu les valeurs extérieures, la température et l'humidité extérieures sont affichées en permanence.
- Si les valeurs extérieures ne sont pas reçues, « - - » apparaît sur l'écran. Contrôlez les piles et effectuez une nouvelle tentative. Éliminez les éventuelles sources parasites.
- Vous pouvez également activer manuellement la réception. Appuyez sur la touche **SEARCH** de la station de base pendant trois secondes. Un signal sonore se fait entendre, « - - » et le symbole de réception clignote sur l'écran. La station de base cherche à capter les valeurs extérieures émises par l'émetteur.
- Appuyez sur la touche **RESET** dans le compartiment à piles de l'émetteur. Le transfert des données est immédiat.

6.4 Réception de l'heure radio

- Après la station de base a terminé la recherche de l'émetteur, elle cherche à capter le signal DCF (signal de l'heure radio) et le symbole de réception DCF clignote.
- En cas de réception correcte après 2-12 minutes, l'heure radio, la date et le symbole de réception DCF sont affichés en continu sur l'écran.
- Vous pouvez également activer manuellement la réception.
- Appuyez sur la touche **WAVE** pendant trois secondes.
- Le symbole de réception DCF clignote.
- Interrompez la tentative de réception en maintenant encore une fois la touche **WAVE** appuyée pour trois secondes.
- La réception du signal DCF a lieu à 3:00 heures du matin.
- Si votre horloge radio-pilotée ne peut pas recevoir le signal DCF (par exemple en cas de perturbations, d'une distance de transmission excessive etc.), vous pouvez régler l'horaire manuellement. Le symbole de réception DCF disparaît et l'horloge fonctionne comme une horloge à quartz normale (voir 7.1 Réglage manuel de l'heure et du calendrier).
- Il y a 3 états de réception différents :



signal radio clignote – réception en cours



signal radio est allumé en continu – la réception a abouti

Aucun symbole – pas de réception DCF / l'heure a été réglée manuellement

F

SKY– Station météo radio-pilotée**6.5 Consignes pour la réception de l'heure radio**

La transmission de l'heure radio s'effectue via une horloge atomique au césium, exploitée par la Physikalisch Technische Bundesanstalt de Braunschweig (Institut Fédéral Physico-Technique de Braunschweig). L'écart de précision de cette horloge est d'1 seconde pour un million d'années. L'heure est diffusée à partir de Mainflingen, près de Francfort-sur-le-Main, avec un signal DCF-77 (77,5 kHz) d'une portée d'environ 1 500 km. L'horloge radio-pilotée reçoit le signal, le convertit et affiche l'heure précise. Le passage de l'heure d'hiver à l'heure d'été et vice-versa s'effectue également automatiquement. Pendant l'heure d'été, le symbole DST apparaît sur l'écran. La réception dépend de votre position géographique. En règle générale, dans un rayon de 1 500 km autour de Francfort, aucun problème de transmission ne devrait survenir.

Vérifiez les points suivants :

- Nous vous recommandons de respecter une distance de 1,5 - 2 m entre l'appareil et d'éventuelles sources de signaux parasites, comme les écrans d'ordinateurs et les postes de télévision.
- Dans les bâtiments en béton armé (caves, greniers aménagés), le signal reçu est affaibli. Dans les cas extrêmes, nous vous conseillons de placer l'appareil près d'une fenêtre de manière à améliorer la réception du signal radio.
- La nuit, les perturbations s'affaiblissent en règle générale et la réception DCF est possible dans la plupart des cas. Une seule réception par jour suffit pour garantir la précision de l'affichage de l'heure et pour maintenir d'éventuels écarts en dessous d'1 seconde.

7. Utilisation

- Pendant le réglage, toutes les entrées sont confirmées par une courte tonalité.
- Si vous maintenez la touche **°C/°F –** ou **ALARM ON/OFF +** appuyée au cours d'un mode de réglage, vous passez en déroulement rapide.
- L'appareil quitte automatiquement le mode de réglage si aucune touche n'est pressée pendant 15 secondes.

7.1 Réglage manuel de l'heure et du calendrier

- Maintenez la touche **MODE/SET** appuyée pendant trois secondes. 24 Hr (par défaut) clignote et vous pouvez alors ajuster le système horaire à 12 ou à 24 heures à l'aide de la touche **°C/°F –** ou **ALARM ON/OFF +**.

F

SKY– Station météo radio-pilotée

- Appuyez encore une fois sur la touche **MODE/SET** pour ajuster le fuseau horaire TZ (0 par défaut), les heures, minutes, secondes, l'année, le mois, le jour et la langue pour le jour de la semaine (GE par défaut). Vous pouvez régler ces valeurs à l'aide des touches **°C/°F –** ou **ALARM ON/OFF +**.
- Validez au moyen de la touche **MODE/SET**.
- Lorsque la réception du signal DCF a abouti, l'heure ajustée manuellement sera remplacée par l'heure radio.

7.1.1 Réglage de l'affichage 12 heures ou 24 heures

- En mode de réglage, vous pouvez configurer le système horaire de 12 heures ou de 24 heures.
- En système 12 heures, AM (avant midi) ou PM (après midi) est affiché sur l'écran.

7.1.2 Réglage du fuseau horaire

- En mode de réglage, vous pouvez régler la correction du fuseau horaire (+12/-12).
- Vous avez la possibilité d'utiliser un autre fuseau horaire si votre horloge radio-pilotée peut recevoir le signal DCF mais l'heure de votre fuseau horaire est différente de l'heure DCF (par exemple : +1 = une heure plus tard).

7.1.3 Réglage de la langue pour le jour de la semaine

- En mode de réglage, vous pouvez choisir la langue pour les jours de la semaine : Allemand (GE), Français (FR), Espagnol (ES), Italien (IT), Hollandais (NE), Danois (DA), Russe (RU) et Anglais (EN).

7.2 Réglage de l'unité de température

- Appuyez sur la touche **°C/°F –** de la station de base pour passer de l'affichage de la température en degrés Celsius (°C) à l'affichage en degrés Fahrenheit (°F). Appuyez sur la touche **°C/°F** dans le compartiment à piles de l'émetteur extérieur pour passer de l'affichage de la température en degrés Celsius (°C) à l'affichage en degrés Fahrenheit (°F).

7.3 Affichage des secondes ou jour de la semaine

- Appuyez sur la touche **MODE/SET** en mode normal, vous pouvez remplacer en permanence l'affichage des secondes par celui du jour de la semaine.

F

SKY– Station météo radio-pilotée**8. Fonction réveil**

- Appuyez sur la touche **MODE/SET** encore une fois pour arriver au mode d'alarme.
- AL et 07:00 (par défaut) ou l'heure d'alarme réglée précédemment apparaissent sur l'écran.
- Maintenez la touche **MODE/SET** appuyée.
- L'affichage de l'heure clignote.
- Réglez l'heure avec la touche **°C/°F –** ou **ALARM ON/OFF +**.
- Validez le réglage au moyen de la touche **MODE/SET** et réglez les minutes.
- Validez au moyen de la touche **MODE/SET**.
- Appuyez une nouvelle fois sur la touche **MODE/SET**.
- L'heure actuelle apparaît sur l'écran.
- Appuyez sur la touche **ALARM ON/OFF +** en mode normal pour activer ou désactiver la fonction d'alarme.
- Le symbole de réveil disparaît de ou apparaît sur l'écran.
- Lorsque l'heure de réveil fixée est atteinte, le réveil se met à sonner (si la fonction de réveil est activée).
- Le symbole de réveil clignote.
- Si le réveil n'est pas coupé, il s'arrêtera automatiquement après deux minutes et sera de nouveau activé pour l'heure de réveil suivante.
- Appuyez sur une touche de votre choix (sauf sur la touche **SNOOZE/LIGHT**) pour couper l'alarme.
- Appuyez sur la touche **SNOOZE/LIGHT** pour activer la fonction de répétition « snooze ».
- Si la fonction de répétition snooze est activée, le symbole zZ clignote.
- Le réveil s'interrompt pendant 5 minutes.

9. Alarme de température

- Maintenez la touche **ALERT** appuyée en mode normal.
- 50 °C (par défaut) ou la limite supérieure de température extérieure réglée précédemment apparaissent sur l'écran et ∇ clignote.
- Réglez la limite supérieure désirée avec la touche **°C/°F –** ou **ALARM ON/OFF +**.
- Validez au moyen de la touche **ALERT**.
- -20°C (par défaut) ou la limite inférieure de la température extérieure réglée précédemment apparaissent sur l'écran et ∇ clignote.

F

SKY– Station météo radio-pilotée

- Réglez la limite inférieure désirée avec la touche °C/°F – ou **ALARM ON/OFF +**.
- Validez au moyen de la touche **ALERT**.
- Appuyez sur la touche **ALERT** en mode normal pour activer ou désactiver la fonction d'alarme correspondante. Le symbole respectif apparaît/ disparaît sur l'écran.

9.1 Cas d'alarme

- En cas d'alarme, le symbole correspondant clignote et un signal sonore se fait entendre.
- Appuyez sur une touche de votre choix pour éteindre l'alarme.

10. Prévisions météo

- Pour une prévision météorologique correcte, les conditions météo courantes doivent être saisies (voir 6.2 Réglage du symbole météo).



- La station météo radio-pilotée dispose de 4 différents symboles météo (ensoleillé, partiellement nuageux, couvert et pluie). La neige est affichée lorsque les prévisions météo sont de la pluie et la température extérieure est inférieure à 0°C.
- L'affichage supérieur vous indique le temps actuel.
- Les prévisions de l'affichage par symboles inférieur couvrent une période de temps de 12 - 24 heures et proposent uniquement une tendance météorologique. Par exemple, si le ciel est nuageux et le symbole de pluie s'affiche, cela ne signifie pas que l'appareil est en panne, cela signifie simplement que la pression atmosphérique a baissé et qu'il faut s'attendre à une dégradation du temps : cela ne signifie pas forcément qu'il va pleuvoir. La précision est d'environ 70%.
- Le symbole de soleil est affiché également la nuit si elle est étoilée.

Remarque ! Veuillez noter que le symbole de prévisions deviendra plus précis plus vous utilisez votre appareil. Le symbole de prévisions est actif dès le début, cependant, la fiabilité des prévisions augmente avec la quantité de données recueillies.

F

SKY– Station météo radio-pilotée**11. Température et humidité****11.1 Niveau de confort de la température intérieure**

- Pour symboliser le niveau de confort dans la pièce, un marquage apparaît.

11.2 Mémoires pour les valeurs maximales et minimales extérieures

- Il y a deux mémoires pour les valeurs maximales et minimales :
 1. Indication permanent des valeurs maximales et minimales mesurées avec actualisation automatique après 24 heures
 2. Mémoire supplémentaire avec actualisation manuelle indiquant l'heure et la date de la mémorisation

11.2.1 Mode ré-initialisation automatique

- Une fois que la station de base et l'émetteur extérieur sont actifs, les valeurs maximales (HI) et minimales (LO) de la température et humidité sont mises en mémoire et remises à zéro après 24 heures.

11.2.2 Mode ré-initialisation manuelle

- Appuyez sur la touche **MEMORY** en mode normal. MEM apparaît sur l'écran.
- La température et l'humidité maximales et minimales extérieures, depuis la mise en service ou la dernière réactualisation, s'affichent.
- Appuyez une nouvelle fois sur la touche **MEMORY**. La valeur de température extérieure la plus basse clignote, indiquant l'heure et la date de mémorisation. Répétez l'opération pour les autres valeurs.
- Appuyez sur la touche **MEMORY** pendant trois secondes pendant que les valeurs maximales et minimales sont affichées pour les réinitialiser.

12. Indicateur de gel

- Si la température extérieure se trouve entre -2 °C et 3 °C le symbole de gel apparaît sur l'écran.

13. Éclairage de fond

- Pour activer temporairement l'éclairage de fond, appuyez sur la touche **SNOOZE/LIGHT**.

F

SKY– Station météo radio-pilotée**14. Placement ou accrochage de la station de base et de l'émetteur**

- Si vous installez un émetteur à l'extérieur, choisissez un emplacement à l'ombre et protégé de la pluie. (Un ensoleillement direct fausse la mesure et une humidité continue use les composants électroniques inutilement).
- Déposez la station base dans une pièce d'habitation. Évitez de la placer à proximité d'autres appareils électriques (téléviseur, ordinateur, téléphone sans fil) ou d'objets métalliques.
- Vérifiez que les valeurs mesurées sont bien transmises entre l'émetteur et la station de base (portée sur champ libre jusqu'à 60 mètres) depuis l'endroit choisi. Si les murs sont massifs, en particulier s'ils comportent des parties métalliques, la portée d'émission peut se trouver réduite considérablement.
- Si nécessaire, choisissez un autre emplacement pour l'émetteur et/ou pour la station de base.
- Si le transfert fonctionne, l'émetteur peut être accroché au mur à l'aide de son œillet de suspension ou placé sur une surface plane.

15. Entretien et maintenance

- Pour le nettoyage de votre appareil, utilisez un chiffon doux et humide. N'utilisez pas de solvants ou d'agents abrasifs !
- Retirez les piles si vous n'utilisez pas vos appareils pendant une durée prolongée.
- Conservez vos appareils dans un endroit sec.

15.1 Remplacement des piles

- Lorsque le symbole de pile apparaît sur l'écran de la station de base à côté de la température extérieure ou à l'écran de l'émetteur extérieure, changez les piles de l'émetteur extérieur.
- **Attention** : il faut rétablir le contact entre l'émetteur et la station de base après le remplacement des piles. Il faut donc toujours remplacer les piles dans tous les appareils ou bien lancer la recherche manuellement.

16. Dépannage

Problème	Solution
Aucun affichage sur la station de base/émetteur	→ Contrôlez la bonne polarité des piles → Changez les piles

SKY– Station météo radio-pilotée

F

-
- Pas de réception d'émetteur → Aucun émetteur installé
Affichage « -- » → Vérifiez les piles de l'émetteur (n'utilisez pas d'accus)
→ Recherche manuelle de l'émetteur : maintenez la touche **SEARCH** de la station de base appuyée pour 3 secondes et appuyez ensuite sur la touche **RESET** dans le compartiment à piles de l'émetteur
→ Remettez l'émetteur et la station de base en service, conformément aux instructions
→ Remettez l'émetteur et la station de base en service, conformément aux instructions
→ Sélectionnez une autre position pour l'émetteur et/ou la station de base
→ Modifiez la distance entre l'émetteur et la station de base
→ Éliminez les sources parasites
-

- Aucune réception de DCF possible → Maintenez la touche **WAVE** appuyée pendant trois secondes et activez manuellement la réception de l'heure radio
→ Attendez la réception du signal de nuit
→ Choisissez une autre position pour votre appareil
→ Éliminez les sources parasites
→ Remettez l'appareil en service, conformément aux instructions du mode d'emploi
→ Réglez l'heure manuellement
-

- Affichage incorrect → Appuyez sur la touche **RESET** à l'aide d'un objet pointu sur la station de base et dans le compartiment à piles de l'émetteur
→ Changez les piles
→ Remettez l'appareil en service, conformément aux instructions du mode d'emploi
-

- Affichage LL.L /HH.H → Température mesurée hors de la plage de mesure
-

- 20% → Humidité mesurée hors de la plage de mesure
-

F

SKY– Station météo radio-pilotée**19. Traitement des déchets**

Ce produit a été fabriqué avec des matériaux de haute qualité qui peuvent être recyclés et réutilisés.



Les piles usagées ne doivent pas être jetées dans les débris ménagers. En tant qu'utilisateur, vous avez l'obligation légale de rapporter les piles et piles rechargeables usagées à votre revendeur ou de les déposer dans une déchetterie proche de votre domicile conformément à la réglementation nationale et locale.

Les métaux lourds sont désignés comme suit :
Cd = cadmium, Hg = mercure, Pb = plomb



Cet appareil est conforme aux normes de l'UE relatives au traitement des déchets électriques et électroniques (WEEE).

L'appareil usagé ne doit pas être jeté dans les ordures ménagères. L'utilisateur s'engage, pour le respect de l'environnement, à déposer l'appareil usagé dans un centre de traitement agréé pour les déchets électriques et électroniques.

20. Caractéristiques techniques**Station de base**

Plage de mesure température	de -10 °C à 50 °C (de 14 °F à 122 °F)
Humidité	de 20 à 99 %RH
Alimentation	Piles 3 x 1,5 V AAA (non incluses) Utilisez de piles alcalines
Dimensions du boîtier	123 x 52 x 117 mm
Poids	217 g (appareil seulement)

Émetteur

Plage de mesure température	de -20 °C à 50 °C (-4 °F à 122 °F)
-----------------------------	------------------------------------

F

SKY– Station météo radio-pilotée

Humidité	de 20 à 99 %RH
Résolution	0,1 °C (0,1 °F) et 1% RH
Rayon d'action	env. 60 mètres (sur champ libre)
Fréquence de transmission	433 MHz
Puissance de fréquence radio maximale transmise	< 10mW
Alimentation	Piles 2 x 1,5 V AAA (non incluses) Utilisez de piles alcalines
Dimensions du boîtier	63 x 24 (35) x 102 mm
Poids	62 g (appareil seulement)

La reproduction, même partielle, du présent mode d'emploi est strictement interdite sans l'accord explicite de TFA Dostmann. Les caractéristiques techniques de ce produit ont été actualisées au moment de l'impression et peuvent être modifiées sans avis préalable.

Les dernières données techniques et les informations concernant votre produit peuvent être consultées en entrant le numéro de l'article sur notre site Internet.

Déclaration de conformité UE

Le soussigné, TFA Dostmann, déclare que l'équipement radioélectrique du type 35.1152 est conforme à la directive 2014/53/UE. Le texte complet de la déclaration UE de conformité est disponible à l'adresse Internet suivante : www.tfa-dostmann.de/service/downloads/ce

www.tfa-dostmann.de

E-Mail : info@tfa-dostmann.de

TFA Dostmann GmbH & Co.KG, Zum Ottersberg 12, D-97877 Wertheim, Allemagne

**SKY– Stazione meteorologica radiocontrollata**

Vi ringraziamo per aver scelto l'apparecchio della TFA.

1. Prima di utilizzare l'apparecchio

- **Leggete attentamente le istruzioni per l'uso.**
Avrete così modo di familiarizzare con il vostro nuovo apparecchio, di scoprirne tutte le funzioni e le componenti, di apprendere importanti dettagli sulla sua messa in funzione, di acquisire dimestichezza nel suo utilizzo e di usufruire di alcuni validi consigli da seguire in caso di guasti.
- **Seguendo le istruzioni per l'uso, eviterete anche di danneggiare il prodotto e di pregiudicare, a causa di un utilizzo scorretto, i diritti del consumatore che vi spettano per legge.**
- **Decliniamo ogni responsabilità per i danni derivanti dal mancato rispetto delle presenti istruzioni per l'uso.**
- **Allo stesso modo, non siamo responsabili per eventuali misurazioni errate e per le conseguenze che ne possono derivare.**
- **Prestate particolare attenzione alle misure di sicurezza!**
- **Conservate con cura queste istruzioni per l'uso.**

2. La consegna include

- Stazione meteorologica (stazione base)
- Trasmettitore termo-igrometrico (n°. 30.3195)
- Istruzioni per l'uso

3. Tutte le applicazioni e tutti i vantaggi del vostro nuovo apparecchio

- Trasmette a distanza la temperatura e umidità esterna (mass. 60 metri)
- Indicazione della temperatura e umidità interna con livello di comfort
- Previsioni del tempo
- Indicazione continua dei valori massimi e minimi per esterno con aggiornamento automatico dopo 24 ore
- Memoria aggiuntiva dei valori massimi e minimi con aggiornamento manuale e precisazione dell'orario e della data
- Allarme temperatura esterna
- Simbolo del gelo
- Orologio radiocontrollato con giorno della settimana e data

**SKY– Stazione meteorologica radiocontrollata**

- Allarme con funzione snooze
- Display con elementi blu
- Retroilluminazione
- Comodo da posizionare

4. Per la vostra sicurezza

- Il prodotto è adatto esclusivamente agli utilizzi di cui sopra. Non utilizzate il prodotto in maniera diversa da quanto descritto in queste istruzioni.
- Non sono consentite riparazioni, alterazioni o modifiche non autorizzate del dispositivo.



Attenzione!
Pericolo di lesioni:

- Tenete le batterie e i dispositivi lontano dalla portata dei bambini.
- Le batterie contengono acidi nocivi per la salute. Se ingerite, le batterie possono essere mortali. Se una batteria venisse ingerita, potrebbe causare gravi ustioni e portare alla morte nel giro di due ore. Se si sospetta che una batteria sia stata ingerita o inserita nel corpo in altra maniera, consultare immediatamente un medico.
- Non gettare le batterie nel fuoco, non polarizzarle in maniera scorretta, non smontarle e non cercare di ricaricarle. Pericolo di esplosione!
- Sostituite quanto prima le batterie quasi scariche, in modo da evitare che si scarichino completamente. Non utilizzate mai contemporaneamente batterie usate e batterie nuove né batterie di tipi diversi. Quando si maneggiano batterie esaurite indossare sempre guanti resistenti alle sostanze chimiche e occhiali di protezione.



Avvertenze sulla sicurezza del prodotto!

- Non esporre l'apparecchio a temperature estreme, vibrazioni e urti.
- Proteggere dall'umidità.
- Il trasmettitore è resistente agli spruzzi d'acqua, ma non impermeabile. Se volete utilizzare il trasmettitore all'aperto, cercate un luogo ombreggiato e al riparo dalla pioggia per il trasmettitore.

SKY– Stazione meteorologica radiocontrollata**5. Componenti****5.1 Stazione base****A: Display (Fig. 1):**

- A 1:** Simbolo della ricezione del trasmettitore
- A 2:** Simbolo della batteria del trasmettitore
- A 3:** Temperatura esterna
- A 4:** Allarme temperatura Hi/Lo
- A 5:** Valori massimi e minimi con aggiornamento manuale
- A 6:** Valori massimi e minimi della temperatura esterna
- A 7:** Valori massimi e minimi dell'umidità esterna
- A 8:** Umidità esterna
- A 9:** Umidità interna
- A 10:** Livello di comfort
- A 11:** Temperatura interna
- A 12:** Simbolo della sveglia
- A 13:** Giorno della settimana/secondi
- A 14:** Data
- A 15:** Simbolo DST (Daylight Saving Time – ora legale)
- A 16:** Ora/ora della sveglia
- A 17:** AM/PM nel formato 12 ore
- A 18:** Simbolo della ricezione del segnale DCF
- A 19:** Previsioni del tempo con simboli
- A 20:** Simbolo del gelo

B: Tasti (Fig. 2):

- | | |
|---|------------------------------------|
| B 1: Tasto SNOOZE/LIGHT | B 2: Tasto MEMORY |
| B 3: Tasto ALERT | B 4: Tasto WEATHER |
| B 5: Tasto SEARCH | B 6: Tasto WAVE |
| B 7: Tasto RESET | B 8: Tasto °C/°F – |
| B 9: Tasto ALARM ON/OFF + | B 10: Tasto MODE/SET |

C: Struttura esterna (Fig. 2):

- | | |
|---------------------------|----------------------|
| C 1: Vano batteria | C 2: Supporto |
|---------------------------|----------------------|

SKY– Stazione meteorologica radiocontrollata**5.2 Trasmettitore (Fig. 3):**

- | | |
|---|---|
| D 1: Lampada di segnalazione a LED | D 2: Numero di canale * |
| D 3: Simbolo della batteria | D 4: Simbolo della ricezione del segnale |
| D 5: Temperatura e umidità | D 6: Supporto (pieghevole) |
| D 7: Vano batteria | D 8: Fori per sospensione alla parete |

* Canali 2 + 3 non sono utilizzabili per questo modello

5.2.1 Tasti nel vano batteria (Fig. 3):

- | | |
|--------------------------------|--------------------------------|
| E 1: Tasto RESET | E 2: Tasto °C/°F |
|--------------------------------|--------------------------------|

6. Messa in funzione**6.1 Inserire le batterie**

- Posizionare la stazione base e il trasmettitore su un tavolo ad una distanza di circa 1,5 metri l'uno dall'altro. Tenerli lontano da eventuali fonti di interferenza (dispositivi elettronici e impianti radio).
- Aprire il vano batteria della stazione base e inserire tre batterie nuove tipo AAA da 1,5 V. Accertarsi di aver rispettato la corretta polarità. Viene emesso un breve segnale acustico e tutti i segmenti appaiono brevemente. Richiudere il coperchio.
- Fare scorrere il coperchio del vano batteria del trasmettitore esterno verso il basso.
- Inserire due batterie nuove AAA da 1,5 V nel vano batteria del trasmettitore. Accertarsi di aver rispettato le corrette polarità. Tutti i segmenti appaiono brevemente. La lampada di segnalazione a LED lampeggia. Sul display vengono visualizzati la temperatura e l'umidità attuale misurata. Richiudere il vano batteria.

6.2 Impostare il simbolo meteorologico

- Per avere una previsione meteo affidabile è necessario impostare le condizioni meteorologiche correnti.
- Dopo la messa in funzione della stazione base oppure tenendo premuto il tasto **WEATHER** per 3 secondi nella modalità normale, il simbolo meteorologico lampeggia per 15 secondi sul display.
- Mentre lampeggia, potete impostare il simbolo giusto con il tasto **ALARM ON/OFF + o °C/°F –**.
- Per confermare la selezione, premere il tasto **WEATHER** o aspettate.



SKY– Stazione meteorologica radiocontrollata

6.3 Ricezione di valori esterni

- Dopo la messa in funzione i dati di misurazione del trasmettitore vengono trasmessi alla stazione base. “- -” e il simbolo della ricezione del segnale lampeggia.
- Appena la stazione base riceve i valori esterni, la temperatura e umidità esterna vengono visualizzati in modo permanente.
- Se i valori esterni non vengono ricevuti dopo circa 3 minuti, viene visualizzato “- -” sul display. Controllare le batterie e riprovare di nuovo. Rimuovere eventuali fonti di interferenza.
- È possibile avviare l'inizializzazione manualmente. Tenere premuto il tasto **SEARCH** della stazione base per tre secondi. Viene emesso un breve segnale acustico, “- -” e il simbolo della ricezione del segnale lampeggia. La stazione base inizia a ricevere i valori esterni.
- Premere il tasto **RESET** nel vano batteria del trasmettitore. Il trasferimento dei dati ha luogo immediatamente.

6.4 Ricezione dell'ora radiocontrollata

- Dopo il completamento della ricerca del trasmettitore, l'apparecchio inizia la ricerca del segnale DCF (segnale radio) e il simbolo di ricezione DCF lampeggia.
- Se il codice dell'ora è stato ricevuto entro 2-12 minuti, l'ora radiocontrollata, la data e il simbolo della ricezione del segnale DCF sono costantemente visualizzati sul display.
- È possibile avviare l'inizializzazione manualmente.
- Tenere premuto il tasto **WAVE** per 3 secondi.
- Il simbolo della ricezione del segnale DCF lampeggia.
- Interrompere l'operazione di ricezione tenendo premuto nuovamente il tasto **WAVE** per tre secondi.
- La ricezione del segnale DCF avviene sempre a 3.00 del mattino.
- Nel caso in cui l'orologio non riesca a ricevere il segnale DCF (a causa di guasti, della distanza di trasmissione, ecc.), l'ora può essere impostata manualmente. L'orologio funziona come un normale orologio al quarzo (vedi: 7.1 Impostazione manuale dell'ora e della data).
- Ci sono 3 differenti stati di ricezione:



Simbolo onde radio lampeggiante – Ricezione attiva

Simbolo onde radio acceso – Ricezione molto buona

Nessun simbolo – Ricezione disabilitata/l'ora è stata impostata in modo manuale



SKY– Stazione meteorologica radiocontrollata

6.5 Indicazione per la ricezione dell'ora radiocontrollata

L'ora viene trasmessa da un orologio atomico al cesio gestito dal Physikalisch Technische Bundesanstalt di Braunschweig. La deviazione è inferiore a 1 secondo in un milione di anni. L'ora è codificata e trasmessa da Mainflingen vicino Francoforte con un segnale a frequenza DCF-77 (77,5 kHz) entro un raggio di 1.500 km. L'orologio radiocontrollato riceve il segnale e lo converte per visualizzare l'ora precisa. Anche il passaggio tra ora solare e ora legale è automatico. Durante il periodo estivo sul display appare il simbolo DST. La qualità della ricezione dipende molto dalla posizione geografica. In circostanze normali e in assenza di problemi di ricezione dovrebbe avvenire entro un raggio di 1.500 km da Francoforte.

Rispettate le norme elencate qui di seguito:

- La distanza raccomandata da qualsiasi fonte di interferenza come monitor di computer o televisori deve essere di almeno 1.5 - 2m.
- All'interno di strutture in cemento armato (seminterrati, sovrastrutture) la ricezione del segnale è naturalmente più debole. In casi estremi si consiglia di sistemare l'unità vicino ad una finestra per ottenere una migliore ricezione del segnale.
- Durante le ore notturne, le interferenze dovute ad agenti atmosferici sono normalmente meno influenti e la ricezione è possibile nella maggior parte dei casi. Una singola ricezione giornaliera è sufficiente a garantire la precisione e a mantenere la deviazione al di sotto di un secondo.

7. Uso

- Tutti gli inserimenti corretti vengono confermati con un bip.
- Tenere premuto il tasto **°C/°F – o ALARM ON/OFF +** nella modalità impostazione per procedere velocemente.
- L'apparecchio esce automaticamente dalla modalità impostazione se non si preme alcun tasto per più di 15 secondi.

7.1 Impostazione manuale dell'ora e della data

- Tenere premuto per tre secondi il tasto **MODE/SET**. 24 Hr (predefinita) lampeggia, ed è possibile impostare il sistema orario di 12 o 24 ore con il tasto **°C/°F – o ALARM ON/OFF +**.
- Premendo il tasto **MODE/SET** è possibile modificare uno dopo l'altro le impostazioni per il fuso orario TZ (0 - predefinita), dell'ore, dei minuti, dei secondi, dell'anno, del mese, del giorno e della lingua per il giorno della settimana (GE - predefinita) e impostare con il tasto **°C/°F – o ALARM ON/OFF +**.



SKY– Stazione meteorologica radiocontrollata

- Confermare con il tasto **MODE/SET**.
- In caso di corretta ricezione del segnale DCF, l'ora impostata in modalità manuale viene sostituita.

7.1.1 Impostazione del display 12 o 24 ore

- In modalità di impostazione è possibile impostare il sistema orario di 12 o 24 ore.
- Nel formato 12 ore compare AM (prima di mezzogiorno) e PM (dopo mezzogiorno) sul display.

7.1.2 Impostazione del fuso orario

- In modalità impostazione è possibile effettuare la correzione del fuso orario (+12/-12).
- La correzione del fuso orario è attiva dove è possibile ricevere il segnale DCF ma il fuso orario differisce da quello tedesco (ad esempio, +1 = un'ora dopo).

7.1.3 Impostazione della lingua per il giorno della settimana

- In modalità impostazione è possibile impostare la lingua per il giorno della settimana: Tedesco (GE), Francese (FR), Spagnolo (ES), Italiano (IT), Olandese (NE), Danese (DA), Russo (RU) e Inglese (EN).

7.2 Impostazione della visualizzazione della temperatura

- Premere il tasto **°C/°F** – della stazione base è possibile scegliere fra la visualizzazione della temperatura in gradi °C (gradi Celsius) o °F (gradi Fahrenheit). Premere il tasto **°C/°F** nel vano batteria del trasmettitore è possibile scegliere fra la visualizzazione della temperatura in gradi °C (gradi Celsius) o °F (gradi Fahrenheit).

7.3 Indicazione dei secondi o del giorno della settimana

- Premere il tasto **MODE/SET** nella modalità normale è possibile passare in modo permanente fra la visualizzazione delle secondi o il giorno della settimana.

8. Funzione sveglia

- Premere nuovamente il tasto **MODE/SET** per attivare la modalità di allarme.
- AL e 07:00 (predefinito) o l'ultima ora della sveglia impostata viene visualizzato sul display.



SKY– Stazione meteorologica radiocontrollata

- Tenere premuto il tasto **MODE/SET**.
- L'indicazione dell'ora lampeggia.
- Impostare con il tasto **°C/°F** – o **ALARM ON/OFF** + le ore.
- Confermare con il tasto **MODE/SET** e inserire i minuti procedendo nello stesso modo.
- Confermare con il tasto **MODE/SET**.
- Premere nuovamente il tasto **MODE/SET**.
- Sul display viene visualizzato l'ora attuale.
- Premere il tasto **ALARM ON/OFF** + in modalità normale per disattivare o attivare la funzione sveglia.
- Il simbolo della sveglia scompare/appare.
- All'attivazione dell'allarme, quando l'orario di allarme inserito viene raggiunto, la sveglia comincia a suonare.
- Il simbolo della sveglia lampeggia.
- Se non viene interrotto, il suono della sveglia si disattiva automaticamente dopo due minuti e si riattiva nuovamente alla stessa ora di sveglia.
- Premere un tasto a piacere (ad eccezione il tasto **SNOOZE/LIGHT**) per arrestare l'allarme.
- Per attivare la funzione snooze, premere il tasto **SNOOZE/LIGHT**.
- Quando la funzione snooze è attivata, Zz lampeggia.
- Il suono della sveglia verrà interrotto per 5 minuti.

9. Allarme temperatura

- Tenere premuto il tasto **ALERT** nella modalità normale.
- 50 °C (predefinito) o il limite superiore della temperatura esterna impostato vengono visualizzati sul display e \boxtimes lampeggia.
- Impostare con il tasto **°C/°F** – o **ALARM ON/OFF** + il limite massimo desiderato.
- Confermare con il tasto **ALERT**.
- -20 °C (predefinito) o il limite inferiore della temperatura esterna impostato vengono visualizzati sul display e \boxtimes lampeggia.
- Impostare con il tasto **°C/°F** – o **ALARM ON/OFF** + il limite inferiore desiderato.
- Confermare con il tasto **ALERT**.
- Premere il tasto **ALERT** in modalità normale per disattivare o attivare la funzione dell'allarme corrispondente. Sul display appare o scompare il simbolo corrispondente.



SKY– Stazione meteorologica radiocontrollata

9.1 Caso di allarme

- In caso di allarme il corrispondente simbolo lampeggia e un allarme suonerà.
- Spegnere il segnale acustico con un tasto qualsiasi.

10. Previsioni del tempo

- Per avere una previsione meteo affidabile è necessario impostare le condizioni meteorologiche correnti (vedi 6.2 Impostare il simbolo meteorologico).



- La stazione meteorologica riconosce 4 simboli meteo diversi (soleggiato, parzialmente nuvoloso, coperto e pioggia). La neve viene visualizzata quando le previsioni del tempo sono piovose e la temperatura esterna è inferiore a 0°C.
- Il display superiore mostra le condizioni meteo correnti.
- La previsione tramite l'indicazione del simbolo inferiore si riferisce ad un periodo di tempo di 12 – 24 ore e indica solo una tendenza atmosferica. Se ad esempio in questo momento è nuvoloso e viene segnalata pioggia, non si tratta di un funzionamento difettoso dell'apparecchio, bensì di una indicazione che la pressione dell'aria è scesa e c'è da aspettarsi un peggioramento del tempo, anche se non necessariamente la pioggia. La precisione è circa del 70 %.
- Il simbolo del sole viene visualizzato durante la notte se vi è una notte stellata.

Suggerimento!

Si prega di notare che il simbolo della previsione diviene più preciso con l'uso. Il simbolo della previsione è attivo sin dall'inizio, ma l'affidabilità delle previsioni aumenta con la quantità dei dati raccolti.

11. Temperatura e umidità

11.1 Livello di comfort della temperatura interna

- Sul display appare la visualizzazione del livello di comfort.



SKY– Stazione meteorologica radiocontrollata

11.2 Memoria di valori massimi e minimi per l'esterno

- Ci sono due modi di valori massimi e minimi:
 1. Indicazione continua dei valori massimi e minimi con aggiornamento automatico dopo 24 ore
 2. Memoria addizionale dei valori massimi e minimi con aggiornamento manuale e precisazione dell'orario e della data

11.2.1 Modalità aggiornamento automatico

- Una volta che la stazione base e il trasmettitore sono attivi, i valori massimi (HI) e minimi (LO) per la temperatura e l'umidità verranno memorizzati e dopo 24 ore si resettano automaticamente.

11.2.2 Modalità aggiornamento manuale

- Premere il tasto **MEMORY** nella modalità normale. Sul display appare MEM.
- Vengono visualizzate la temperatura e l'umidità massima e minima dell'aria esterne dal momento della messa in funzione o dall'ultimo reset.
- Premere nuovamente il tasto **MEMORY**. Il valor minimo della temperatura esterna lampeggia con indicazione di ora e data della memorizzazione. Ripetere il processo per gli altri valori.
- Tenendo premuto il tasto **MEMORY** per tre secondi mentre appaiono sul display i valori massimi e minimi memorizzati, vengono ripristinati i rispettivi valori attuale.

12. Indicazione de gelo

- Se la temperatura esterna è tra -2 °C e 3 °C compare il simbolo de gelo sul display.

13. Retroilluminazione

- Per attivare temporaneamente la retroilluminazione, premere il tasto **SNOOZE/LIGHT**.

14. Posizionamento e fissaggio della stazione base e del trasmettitore esterno

- Se volete utilizzare il trasmettitore all'aperto, cercare un luogo ombreggiato e al riparo dalla pioggia per il trasmettitore. (La luce diretta del sole falsifica la misurazione e l'umidità costante sforza inutilmente le componenti elettroniche).
- Posizionare la stazione base nella posizione desiderata. Evitare l'installazione in prossimità di altri apparecchi elettrici (televisori, computer, cellulari) e oggetti metallici pesanti.

**SKY– Stazione meteorologica radiocontrollata**

- Verificare se il trasferimento dei valori di misura alla stazione base da parte del trasmettitore situato nel luogo cui esso è destinato ha luogo correttamente (raggio d'azione in campo libero circa 60 metri). In caso di pareti spesse, in particolare con parti metalliche, il raggio d'azione del trasmettitore potrà ridursi notevolmente.
- Se necessario, cercate nuove posizioni per il trasmettitore e/o la stazione base.
- Se il trasferimento funziona, è possibile fissare alla parete il trasmettitore con un chiodo o posizionarlo su superfici piane.

15. Cura e manutenzione

- Per pulire i dispositivi utilizzare solo un panno morbido leggermente inumidito. Non usare solventi o abrasivi.
- Rimuovere le batterie, se non si utilizza i dispositivi per un periodo prolungato.
- Collocare i dispositivi in un luogo asciutto.

15.1 Sostituzione delle batterie

- Cambiare le batterie del trasmettitore, se il simbolo della batteria appare sul display dei valori esterni della stazione base o sul display del trasmettitore.
- **Attenzione:** dopo aver sostituito le batterie è necessario ristabilire il contatto tra il trasmettitore e la stazione base, pertanto cambiate sempre le batterie contemporaneamente in tutti i dispositivi oppure avviate manualmente la ricerca del trasmettitore.

16. Guasti

Problema	Risoluzione del problema
Nessuna indicazione sul display della stazione base/ del trasmettitore	→ Inserire le batterie rispettando le corrette polarità → Sostituire le batterie
Nessuna ricezione del trasmettitore	→ Nessun trasmettitore installato → Controllare le batterie del trasmettitore (non utilizzare le batterie ricaricabili!)
Indicazione “- -”	

**SKY– Stazione meteorologica radiocontrollata**

- Avviate l'inizializzazione del trasmettitore manuale: Prima tenere premuto per 3 secondi il tasto **SEARCH** della stazione base e quindi premere il tasto **RESET** nel vano batteria del trasmettitore
- Riavviate il trasmettitore e la stazione base secondo le istruzioni
- Cercate nuove posizioni per il trasmettitore e/o la stazione base
- Diminuite la distanza tra il trasmettitore e la stazione base
- Eliminare fonti di interferenza

Nessun ricezione del segnale DCF

- Tenendo premuto per tre secondi il tasto **WAVE** è possibile avviare l'inizializzazione manuale
- Attendere il tentativo notturno di ricezione
- Cercare nuove posizioni per il dispositivo
- Eliminare fonti di interferenza
- Riavviate il dispositivo secondo le istruzioni
- Impostare manualmente l'ora

Indicazione non corretta

- Premere con un oggetto appuntito il tasto **RESET** della stazione base e nel vano batteria del trasmettitore
- Sostituire le batterie
- Riavviate il dispositivo secondo le istruzioni

Indicazione LL.L/HH.H

- Temperatura fuori dal campo di misura

20%
▼

- Umidità fuori dal campo di misura

19. Smaltimento

Questo prodotto è stato realizzato utilizzando materiali e componenti di alta qualità che possono essere riciclati e riutilizzati.



È assolutamente vietato gettare le batterie tra i rifiuti domestici. In qualità di consumatori, siete tenuti per legge a consegnare le batterie usate al negoziante o ad altri enti preposti al riciclaggio in conformità alle vigenti disposizioni nazionali o locali, ai fini di uno smaltimento ecologico.

SKY– Stazione meteorologica radiocontrollata

Le sigle dei metalli pesanti contenuti sono:
Cd=cadmio, Hg=mercurio, Pb=piombo



Questo apparecchio è etichettato in conformità alla Direttiva UE sullo smaltimento delle apparecchiature elettriche ed elettroniche (WEEE).

Questo prodotto non deve essere smaltito insieme ai rifiuti domestici. Il consumatore è tenuto a consegnare il vecchio apparecchio presso un punto di raccolta per lo smaltimento di apparecchiature elettriche ed elettroniche ai fini di uno smaltimento ecologico.

20. Dati tecnici**Stazione base**

Campo di misura temperatura	-10°C...50°C (14°F...122°F)
Umidità	20%...99% RH
Alimentazione:	3 batterie AAA da 1,5 V (non incluse) Utilizzare batterie alcaline
Dimensioni esterne	123 x 52 x 117 mm
Peso	217 g (solo apparecchio)

Trasmettitore

Campo di misura temperatura	-20 °C... 50°C (-4 °F ...122 °F)
Umidità	20%...99% RH
Risoluzione	0,1 °C (0,1 °F) e 1% RH
Raggio d'azione	ca. 60 metri al massimo

SKY– Stazione meteorologica radiocontrollata

Frequenza di trasmissione	433 MHz
Massima potenza a radiofrequenza trasmessa	< 10mW
Alimentazione	2 batterie AAA da 1,5 V (non incluse) Utilizzare batterie alcaline
Dimensioni esterne	63 x 24 (35) x 102 mm
Peso	62 g (solo apparecchio)

È vietata la pubblicazione delle presenti istruzioni o di parti di esse senza una precedente autorizzazione della TFA Dostmann. I dati tecnici corrispondono allo stato del prodotto al momento della stampa e possono cambiare senza preavviso. È possibile trovare dati tecnici e informazioni aggiornate sul prodotto inserendo il numero di articolo sul nostro sito.

Dichiarazione di conformità UE

Il fabbricante, TFA Dostmann, dichiara che il tipo di apparecchiatura radio 35.1152 è conforme alla direttiva 2014/53/UE. Il testo completo della dichiarazione di conformità UE è disponibile al seguente indirizzo Internet:
www.tfa-dostmann.de/service/downloads/ce

www.tfa-dostmann.de

E-Mail: info@tfa-dostmann.de

TFA Dostmann GmbH & Co.KG, Zum Ottersberg 12, D-97877 Wertheim, Germania

(NL)

SKY– Draadloze weerstation

Hartelijk dank dat u voor dit apparaat van de firma TFA hebt gekozen.

1. Voordat u met het apparaat gaat werken

- **Leest u a.u.b. de gebruiksaanwijzing aandachtig door.**
Zo raakt u vertrouwd met uw nieuw apparaat en leert u alle functies en onderdelen kennen, komt u belangrijke details te weten met het oog op het in bedrijf stellen van het apparaat en de omgang ermee en krijgt u tips voor het geval van een storing.
- **Door rekening te houden met wat er in de handleiding staat, vermijdt u ook beschadigingen van het product en riskeert u niet dat uw wettelijke rechten door verkeerd gebruik niet meer gelden.**
- **Voor schade die wordt veroorzaakt doordat u geen rekening houdt met de handleiding aanvaarden wij geen aansprakelijkheid.**
- **Ook zijn wij niet verantwoordelijk voor verkeerde metingen en de mogelijke gevolgen die daaruit voortvloeien.**
- **Volg in elk geval de veiligheidsinstructies op!**
- **Deze gebruiksaanwijzing goed bewaren a.u.b.!**

2. Levering

- Draadloze weerstation (basisapparaat)
- Thermo-hygro zender (cat.-nr. 30.3195)
- Gebruiksaanwijzing

3. Hoe u uw nieuw apparaat kunt gebruiken en alle voordelen ervan in één oogopslag

- Draadloze transmissie van buitentemperatuur en buitenluchtvochtigheid via zender, reikwijdte maximaal 60 m (vrijveld).
- Binnentemperatuur en luchtvochtigheid met behaaglijheidsgraad
- Weerverwachting
- Permanente aanwijzing van maximum- en minimumwaarden voor buiten met automatische reset na 24 uren
- Aanvullend geheugen voor min/max waarden met manuele reset en bijbehorende tijd en datum
- Alarm voor de buitentemperatuur
- Vorstsymbool

SKY– Draadloze weerstation

(NL)

- Zendergestuurde tijd met weekdag en datum
- Wekalarm met snooze-functie
- Display met blauwe elementen
- Achtergrondverlichting
- Om neer te zetten

4. Voor uw veiligheid

- Het product is uitsluitend geschikt voor de hierboven beschreven doeleinden. Gebruik het product niet anders dan in deze handleiding is aangegeven.
- Het eigenmachtig repareren, verbouwen of veranderen van het apparaat is niet toegestaan.



Voorzichtig!
Kans op letsel:

- Bewaar de apparaten en de batterijen buiten de reikwijdte van kinderen.
- Batterijen bevatten zuren die de gezondheid schaden. Het inslikken van batterijen kan levensgevaarlijk zijn. Als een batterij wordt ingeslikt, kan dit binnen 2 uur tot ernstige interne brandwonden en tot fataal letsel leiden. Als u denkt dat de batterijen zijn ingeslikt of in een willekeurig lichaamsdeel terecht zijn gekomen, dient u onmiddellijk medische hulp te zoeken.
- Batterijen niet in het vuur gooien, niet kortsluiten, niet uit elkaar halen of opladen. Kans op explosie!
- Zwakke batterijen moeten zo snel mogelijk worden vervangen om lekkage van de batterijen te voorkomen. Gebruik nooit tegelijkertijd oude en nieuwe batterijen of batterijen van een verschillend type. Draag handschoenen die bestand zijn tegen chemicaliën en een beschermbril wanneer u met uitgelopen batterijen hanteert!



Belangrijke informatie voor de productveiligheid!

- Stel het apparaat niet bloot aan extreme temperaturen, trillingen en schokken.
- Tegen vocht beschermen.
- De zender is tegen spatwater beschermd maar niet waterdicht. Wilt u de zender buiten gebruiken, zoek dan een tegen regen beschermde plaats uit voor de zender.

SKY– Draadloze weerstation**5. Onderdelen****5.1 Basisapparaat****A: Display (Fig. 1):**

- A 1:** Ontvangtsymbool buitenzender
A 2: Batterijsymbool voor zender
A 3: Buitentemperatuur
A 4: Temperatuuralarm Hi/Lo
A 5: Maximum- en minimumwaarden met handmatige reset
A 6: Maximum- en minimumwaarden van de buitentemperatuur
A 7: Maximum- en minimumwaarden van de buitenluchtvochtigheid
A 8: Buitenluchtvochtigheid
A 9: Binnenluchtvochtigheid
A 10: Comfortniveau
A 11: Binnentemperatuur
A 12: Alarmsymbool
A 13: Weekdag/seconden
A 14: Datum
A 15: DST symbool
A 16: Tijd/wektijd
A 17: AM of PM (bij 12-uur-cyclus)
A 18: DCF-ontvangtsymbool
A 19: Weersverwachting met symbolen
A 20: Vorstsymbool

B: Toetsen (Fig. 2):

- B 1:** **SNOOZE/LIGHT** toets
B 3: **ALERT** toets
B 5: **SEARCH** toets
B 7: **RESET** toets
B 9: **ALARM ON/OFF +** toets
- B 2:** **MEMORY** toets
B 4: **WEATHER** toets
B 6: **WAVE** toets
B 8: **°C/°F –** toets
B 10: **MODE/SET** toets

C: Behuizing (Fig. 2):

- C 1:** Batterijvak
C 2: Standaard

NL

SKY– Draadloze weerstation**5.2 Zender (Fig. 3):**

- D 1:** LED signaallamp
D 3: Batterijsymbool
D 5: Temperatuur en luchtvochtigheid
D 7: Batterijvak
- D 2:** Kanaalnummer*
D 4: Ontvangtsymbool
D 6: Standaard (uitklapbaar)
D 8: Wandbevestiging

* Kanaal 2 + 3 zijn bij dit model niet in gebruik

5.2.1 Toetsen in het batterijvak (Fig. 3):

- E 1:** **RESET** toets
E 2: **°C/°F** toets

6. Inbedrijfstelling**6.1 Plaatsen van de batterijen**

- Leg de apparaten op een afstand van ca. 1,5 meter van elkaar op een tafel. Vermijd de nabijheid van eventuele stoorbronnen (elektronische apparaten en zendergestuurde installaties).
- Open het batterijvak van het basisapparaat en plaats er drie nieuwe batterijen 1,5 V AAA in. Let op de juiste polariteit bij het plaatsen van de batterijen. U hoort een kort signaal en alle segmenten van het scherm verschijnen kort. Sluit het batterijvak weer.
- Schuif het batterijdeksel van de buitenzender omhoog.
- Plaats twee nieuwe batterijen 1,5 V AAA in het batterijvak van de buitenzender. Let op de juiste polariteit bij het plaatsen van de batterijen. Alle displaysegmenten verschijnen kort. De LED signaallamp knippert. De actuele gemeten temperatuur en de luchtvochtigheid verschijnen op het display van de buitenzender. Sluit het batterijvak weer.

6.2 Weersymbool instellen

- Om een correcte weersvoorspelling te maken moeten de huidige weersomstandigheden worden ingesteld.
- Na het plaatsen van de batterijen of het, gedurende 3 seconden, indrukken van de **WEATHER** toets in de normaalmodus, begint het weersymbool voor 15 seconden te knipperen.
- U kunt nu met de **ALARM ON/OFF + of °C/°F –** toets het juiste weersymbool instellen.
- Druk op de **WEATHER** toets om de invoer te bevestigen of wacht, het apparaat neemt dan automatische de invoer over.

NL

NL

SKY– Draadloze weerstation**6.3 Ontvangst van de buitenwaarden**

- Na het plaatsen van de batterijen worden de meetgegevens van de buitenzender naar het basisapparaat getransporteerd. „- -” en het ontvangtsymbool knipperen op het display.
- Zodra het basisapparaat de buitenwaarden heeft ontvangen, worden buitentemperatuur en luchtvochtigheid permanent weergegeven.
- Worden de buitenwaarden binnen 3 minuten niet ontvangen, verschijnt "- -" op het display. Test de batterijen en begin opnieuw. Verwijder eventuele stoorbronnen.
- U kunt de initiatie ook handmatig starten. Houdt de **SEARCH** toets op het basisapparaat drie seconden ingedrukt. U hoort een kort signaal, „- -” en het ontvangtsymbool knipperen. Het basisapparaat probeert de buitenwaarden te ontvangen.
- Druk op de **RESET** toets in het batterijvak van de zender. De gegevens worden onmiddellijk overgedragen.

6.4 Ontvangst van de zendergestuurde tijd

- Nadat het apparaat het zoeken naar de zender heeft afgerond, begint het apparaat met het scannen van het DCF-signaal (radio klok) en het DCF-ontvangtsymbool knippert.
- Als na 2-12 minuten de ontvangst succesvol is, verschijnt de zendergestuurde tijd, de datum en het DCF-ontvangtsymbool permanent op het display.
- U kunt de initiatie ook handmatig starten.
- Druk op de **WAVE** toets en houdt deze drie seconden ingedrukt.
- Het DCF-ontvangtsymbool knippert.
- U kunt de ontvangstpoging onderbreken, door de **WAVE** toets gedurende drie seconden ingedrukt te houden.
- Het DCF-signaalontvangst vindt dagelijks om 3:00 uur's morgens plaats.
- Als de zendergestuurde klok geen DCF-signaal ontvangt (wegens storingen, afstand, enz.), kunt u de tijd ook handmatig instellen. Het DCF-ontvangtsymbool verdwijnt en de klok werkt dan als een gewone kwartsklok (zie: 7.1 Manuele tijd- en kalenderinstelling).
- Er zijn 3 verschillende ontvangsttoestanden:



De radio golven knipperen – ontvangst is actief

De radio golven blijven staan – ontvangst is goed

Geen symbool – geen ontvangst/- tijd wordt handmatig ingesteld

NL

SKY– Draadloze weerstation**6.5 Aanwijzing voor de ontvangst van de zendergestuurde tijd**

De tijdbasis voor de zendergestuurde tijd is een cesium-atoomklok van het Physikalisch Technische Bundesanstalt Braunschweig. Met een afwijking van minder dan 1 seconde in één miljoen jaar. De tijd is gecodeerd en wordt vanuit Mainflingen in de buurt van Frankfurt aan de Main door een DCF-77 (77,5 kHz) frequentiesignaal uitgezonden met een bereik van ongeveer 1500 km. Uw zendergestuurde klok ontvangt dit signaal en zet het om in de precieze tijd. Zelfs de overgang van zomer- naar wintertijd gebeurt automatisch. Gedurende de zomertijd verschijnt het DST symbool op het display. De kwaliteit van de ontvangst hangt in belangrijke mate af van de geografische ligging. Normaliter zouden er binnen een straal van 1.500 km rondom Frankfurt geen ontvangstproblemen mogen zijn.

Let dan op de volgende stappen:

- De afstand van mogelijke storingsbronnen zoals computerbeeldschermen of tv-toestellen dient tenminste 1,5 à 2 meter te zijn.
- In ruimten met gewapend beton (kelders, torenflats) wordt het signaal uiteraard verzwakt ontvangen. In extreme gevallen is het aan te bevelen, het toestel dichterbij het raam te zetten en / of u draait het apparaat om een beter ontvangst te verkrijgen.
- 's Nachts zijn atmosferische storingen over het algemeen minder ernstig en is ontvangst in de meeste gevallen wel mogelijk. Eén enkel ontvangst per dag is voldoende om de tijdsafwijking onder 1 seconde te houden.

7. Bediening

- Tijdens de bediening worden alle succesvolle instellingen met een signaal bevestigd.
- Houdt de **°C/°F –** of **ALARM ON/OFF +** toets in de overeenkomstige instelmodus ingedrukt en u komt in de snelloop.
- Het apparaat verlaat automatisch de instelmodus, als er langer dan 15 seconden geen toets wordt ingedrukt.

7.1 Manuele tijd- en kalenderinstelling

- Houdt de **MODE/SET** toets drie seconden lang ingedrukt. 24 HR (standaardinstelling) begint te knipperen. U kunt met de **°C/°F –** of **ALARM ON/OFF +** toets de 12- of 24-uurtijdsysteem selecteren.

NL

SKY– Draadloze weerstation

- Druk nog eens op de **MODE/SET** toets, dan kunt u zich begeven naar de weergave van de tijdzone TZ (standaardinstelling: 0), het uur, de minuten, de seconden, het jaar, de maand, de dag en de taalinstelling voor de weekdag (standaardinstelling: GE) en met de **°C/°F – of ALARM ON/OFF +** toets instellen.
- Bevestig met de **MODE/SET** toets.
- Is de ontvangst van het DCF signaal geslaagd, wordt de handmatig ingestelde tijd overgeschreven.

7.1.1 Instelling van de 12- of 24 uurlijdsysteem

- In de instelmodus kunt u tussen de weergave van de 24- of de 12-uurlijdsysteem kiezen.
- Bij het 12-urensysteem verschijnt op het display AM (voor 12 h) en PM (na 12h).

7.1.2 Instelling van de tijdzone

- In de instelmodus kunt u een correctie van de tijdzone (+12/-12) maken.
- Instellen van een correctie voor de tijdzone is vereist wanneer het DCF-signaal wel kan worden ontvangen, maar de tijdzone van de DCF tijd afwijkt (bijvoorbeeld, +1 = één uur later).

7.1.3 Taalinstelling voor de weekdag

- In de instelmodus kunt u tussen de taalkeuze voor de weekdag kiezen: Duits (GE), Frans (FR), Spaans (ES), Italiaans (IT), Nederlands (NE), Deens (DA), Russisch (RU) en Engels (EN).

7.2 Instelling van de temperatuureenheid

- Druk op de **°C/°F –** toets op het basisapparaat en u kunt tussen de weergave van de temperatuur in °C (graden Celsius) of °F (graden Fahrenheit) kiezen. Druk op de **°C/°F** toets in het batterijvak van het buitenzender en u kunt tussen de weergave van de temperatuur in °C (graden Celsius) of °F (graden Fahrenheit) kiezen.

7.3 Indicatie van seconden of weekdag

- Druk op de **MODE/SET** toets en u kunt permanent wisselen tussen seconden op weekdag.

SKY– Draadloze weerstation

NL

8. Alarm functie

- Druk nog eens op de **MODE/SET** toets, om in de wektijdmodus te komen.
- AL en 7:00 (standaardinstelling) of de laatst ingestelde wektijd verschijnen op het display.
- Houdt de **MODE/SET** toets ingedrukt.
- De uuraanduiding knippert.
- Stel het uur met de **°C/°F – of ALARM ON/OFF +** toets in.
- Bevestig de instelling met de **MODE/SET** toets en stel op dezelfde manier de minuten in.
- Bevestig met de **MODE/SET** toets.
- Druk nog eens op de **MODE/SET** toets.
- De actuele tijd verschijnt op het display.
- Voor het activeren of deactiveren van het alarm drukt u op de **ALARM ON/OFF +** toets in de normaalmodus.
- Het alarmsymbool verschijnt/verdwijnt van het display.
- Wanneer de ingestelde wektijd bereikt is begint de wekker te rinkelen (bij actief alarm).
- Het alarmsymbool knippert.
- Als het alarm niet wordt beëindigd, zal de alarmtoon zich na twee minuten automatisch uitschakelen en activeert zich vanzelf weer op dezelfde wektijd.
- Druk op een willekeurige toets (met uitzondering van de **SNOOZE/LIGHT** toets) en het alarm stopt.
- Om de snoozefunctie te activeren drukt u op de **SNOOZE/LIGHT** toets.
- Indien de snooze-functie geactiveerd is, knippert Zz in het display.
- Het weksignaal wordt voor 5 minuten onderbroken.

9. Temperatuuralarm

- Houdt de **ALERT** toets ingedrukt in de normaalmodus.
- 50°C (standaardinstelling) of de ingestelde buitentemperatuurbovengrens verschijnt op het display en \boxtimes knippert.
- Stel de gewenste bovengrens met de **°C/°F – of ALARM ON/OFF +** toets in.
- Bevestig met de **ALERT** toets.
- -20°C (standaardinstelling) of de ingestelde buitentemperatuurondergrens verschijnt op het display en \boxminus knippert.
- Stel de gewenste ondergrens met de **°C/°F – of ALARM ON/OFF +** toets in.

(NL)

SKY– Draadloze weerstation

- Bevestig met de **ALERT** toets.
- Voor het activeren of deactiveren van het desbetreffende alarm drukt u op de **ALERT** toets in de normaalmodus. Het desbetreffende alarmsymbool verschijnt of verdwijnt op het display.

9.1 Geval van een alarm

- In het geval van een alarm knippert het juiste symbool en u hoort een alarmsignaal.
- Het alarm kunt u met een willekeurige toets beëindigen.

10. Weerverwachting

- Om een correcte weersvoorspelling te maken moeten de huidige weersomstandigheden worden ingesteld (zie 6.2 Weersymbool instellen).



- Het draadloze weerstation gebruikt 4 verschillende weersymbolen (zonnig, half bewolkt, bewolkt en regen). Sneeuw wordt weergegeven wanneer het weerbericht regen is en de buitentemperatuur lager is dan 0°C.
- Op het bovenste display wordt de huidige weersomstandigheden aangegeven.
- Het weerbericht via de onderste symboolweergave heeft betrekking op een periode van 12 – 24 uur en geeft alleen een weertrend aan. Is het bijvoorbeeld momenteel bewolkt en wordt er regen aangegeven, duidt dit niet op een verkeerd functioneren van het apparaat, maar geeft aan, dat de luchtdruk gedaald is en u een weersverslechtering moet verwachten, waarbij het echter niet per se om regen hoeft te gaan. De precisie is ongeveer 70 %.
- Het zonnetje wordt ook 's nachts als symbool weergegeven als er sprake is van een kraakheldere nacht.

Opmerking!

Met betrekking tot de symboolvoorspelling a.u.b. opletten, want tijdens de exploitatie wordt deze nog aangepast. Het prognose-symbool is vanaf het begin actief, maar de betrouwbaarheid neemt toe door de hoeveelheid van de verzamelde gegevens.

(NL)

SKY– Draadloze weerstation**11. Temperatuur en luchtvochtigheid****11.1 Comfortniveau van het binnentemperatuur**

- Op het display verschijnt een markering om het comfortniveau aan te duiden

11.2 Geheugen voor maximale en minimale waarden voor buiten

- Er zijn twee geheugens voor maximale en minimale waarden:
 1. Permanente aanwijzing van maximum- en minimumwaarden met automatische reset na 24 uren.
 2. Aanvullend geheugen voor min/max waarden met manuele reset en bijbehorende tijd en datum

11.2.1 Modus automatische terugstelling

- Zodra het basisstation en de buitenzender actief zijn, worden de maximale (HI) en de minimale (LO) waarden voor temperatuur en luchtvochtigheid opgeslagen en na 24 uren automatisch gereset.

11.2.2 Modus manuele terugstelling

- Druk op de **MEMORY** toets in de normaalmodus. MEM verschijnt op het display.
- De maximale en de minimale temperatuur en luchtvochtigheid voor buiten sinds de inbedrijfstelling of de laatste terugstelling worden aangetoond.
- Druk nog eens op de **MEMORY** toets. De minimale buitentemperatuurwaarde knippert met aanduiding van tijd en datum van de opslag. Herhaal deze procedure voor de andere waarden.
- Houdt de **MEMORY** toets voor 3 seconden ingedrukt, terwijl op het display de maximum en minimum waarden verschijnen, worden de waarden gewist.

12. Vorst display

- Indien de buitentemperatuur van -2 °C en 3 °C blijkt het vorst symbool op het display.

13. Achtergrondverlichting

- Druk op de **SNOOZE/LIGHT** toets en de achtergrondverlichting gaat kort aan.

NL

SKY– Draadloze weerstation**14. Plaatsen en bevestigen van het basisapparaat en de buitenzender**

- Zoek buitenshuis een schaduwrijke en een tegen regen beschermde plaats uit voor de zender. (Direct zonlicht vervalst de meetwaarden en continue vochtigheid belast de elektronische componenten onnodig).
- Plaats het basisapparaat in de woonruimte. Vermijd de nabijheid van andere elektrische apparaten (televisie, computer, radiografische telefoons) en massieve metalen voorwerpen.
- Controleer of een overdracht van de meetwaarden van de zender op de gewenste opstellingsplaats naar het basisapparaat plaatsvindt (reikwijdte vrij veld ca. 60 m), massieve wanden, in het bijzonder met metalen delen, kunnen de reikwijdte van de zender aanzienlijk beperken.
- Zoek eventueel een nieuwe plaats voor de zender en/of het basisapparaat.
- Is de transmissie geslaagd, kunt u de zender aan de muur bevestigen of op een effen oppervlakte plaatsen.

15. Schoonmaken en onderhoud

- Maak de apparaten met een zachte, enigszins vochtige doek schoon. Geen schuur- of oplosmiddelen gebruiken!
- Verwijder de batterijen van alle apparaten, als u de apparaten langere tijd niet gebruikt.
- Bewaar de apparaten op een droge plaats.

15.1 Batterijwissel

- Zodra het batterijsymbool verschijnt op het display van het basisapparaat naast de buitentemperatuur of op het display van de buitenzender, vervangt u de batterijen in de zender.
- **Attentie:** bij een batterijwissel moet het contact tussen de zender en het basisapparaat weer worden hersteld – dus altijd alle apparaten van nieuwe batterijen voorzien of handmatig de buitenzender zoeken.

16. Storingswijzer

Probleem	Oplossing
Geen indicatie op het basisapparaat/zender	→ Batterijen met de juiste poolrichtingen plaatsen → Vervang de batterijen

SKY– Draadloze weerstation

NL

Geen zender ontvangst Indicatie „- -”	→ Geen zender geïnstalleerd → Batterijen van de zender controleren (geen accu's gebruiken!) → Handmatig de buitenzender zoeken: Houdt de SEARCH toets op het basisapparaat 3 seconden ingedrukt en druk op de RESET toets in het batterijvak van de buitenzender → Zender en basisapparaat opnieuw volgens de handleiding in bedrijf stellen → Zoek een nieuwe plaats voor de zender en/of het basisapparaat → Afstand tussen zender en basisapparaat verminderen → Verwijder stoorbronnen
--	--

Geen DCF radio ontvangst	→ Druk op de WAVE toets en houdt deze voor drie seconden ingedrukt om de initialisatie handmatig te starten → Ontvangstpoging in de nacht afwachten → Zoek een nieuwe opstellingsplaats voor het apparaat → Verwijder stoorbronnen → Apparaat opnieuw volgens de handleiding in bedrijf stellen → Tijd handmatig instellen
--------------------------	--

Geen correcte indicatie	→ Druk met een puntig voorwerp op de RESET toets op het basisapparaat en in het batterijvak van de zender → Vervang de batterijen → Apparaat opnieuw volgens de handleiding in bedrijf stellen
-------------------------	---

Indicatie LL.L /HH.H	→ Temperatuur buiten het meetbereik
----------------------	-------------------------------------

20% ↕	→ Luchtvochtigheid buiten het meetbereik
----------	--

19. Verwijderen

Dit product is vervaardigd van hoogwaardige materialen en onderdelen, die kunnen worden gerecycled en hergebruikt.

Batterijen en accu's mogen niet met het huisvuil worden weggegooid.

(NL)

SKY- Draadloze weerstation

Als consument bent u wettelijk verplicht om gebruikte batterijen en accu's bij uw dealer af te geven of naar de daarvoor bestemde containers volgens de nationale of lokale bepalingen te brengen om een milieuvriendelijk verwijderen te garanderen.

De benamingen van de zware metalen zijn:
Cd=cadmium, Hg=kwikzilver, Pb=lood



Dit apparaat is gemarkeerd in overeenstemming met de EU-richtlijn (WEEE) over het verwijderen van elektrisch en elektronisch afval.

Dit product mag niet met het huisvuil worden weggegooid. De gebruiker is verplicht om de apparatuur af te geven bij een als zodanig erkende plek van afgifte voor het verwijderen van elektrische en elektronische apparatuur om een milieuvriendelijk verwijderen te garanderen.

20. Technische gegevens**Basisapparaat**

Meetbereik - Temperatuur	-10°C...50°C (14°F...122°F)
--------------------------	-----------------------------

Luchtvochtigheid	20 ... 99 %rH
------------------	---------------

Spanningsvoorziening	Batterijen 3 x 1,5 V AAA (niet inclusief) Gebruik Alkaline batterijen
----------------------	--

Afmetingen behuizing	123 x 52 x 117 mm
----------------------	-------------------

Gewicht	217 g (alleen het apparaat)
---------	-----------------------------

Zender

Meetbereik - Temperatuur	-20 °C... 50°C (-4 °F ... 122 °F)
--------------------------	-----------------------------------

Luchtvochtigheid	20 ... 99 %rH
------------------	---------------

Resolutie	0,1 °C (0,1 °F) en 1% RH
-----------	--------------------------

72

SKY- Draadloze weerstation

(NL)

Reikwijdte	maximaal 60 meter (vrije veld)
------------	--------------------------------

Transmissie frequentie	433 MHz
------------------------	---------

Maximaal radiofrequentie vermogen uitgezonden	< 10mW
---	--------

Spanningsvoorziening	Batterijen 2 x 1,5 V AAA (niet inclusief) Gebruik Alkaline batterijen
----------------------	--

Afmetingen behuizing	63 x 24 (35) x 102 mm
----------------------	-----------------------

Gewicht	62 g (alleen het apparaat)
---------	----------------------------

Deze gebruiksaanwijzing of gedeelten eruit mogen alleen met toestemming van TFA Dostmann worden gepubliceerd. De technische gegevens van dit apparaat zijn actueel bij het ter perse gaan en kunnen zonder voorafgaande informatie worden gewijzigd.

De nieuwste technische gegevens en informatie over uw product kunt u vinden door het invoeren van het artikelnummer op onze homepage.

EU-conformiteitsverklaring

Hierbij verklaar ik, TFA Dostmann, dat het type radioapparatuur 35.1152 conform is met Richtlijn 2014/53/EU. De volledige tekst van de EU-conformiteitsverklaring kan worden geraadpleegd op het volgende internetadres:
www.tfa-dostmann.de/service/downloads/ce

www.tfa-dostmann.de

E-Mail: info@tfa-dostmann.de

TFA Dostmann GmbH & Co.KG, Zum Ottersberg 12, D-97877 Wertheim, Duitsland

03/21

73

E

SKY– Estación meteorológica inalámbrica

Muchas gracias por haber adquirido este dispositivo de TFA.

1. Antes de utilizar el dispositivo

- **Lea detenidamente las instrucciones de uso.**

De este modo se familiarizará con su nuevo dispositivo, conocerá todas las funciones y componentes, así como información relevante para la puesta de funcionamiento el manejo del dispositivo y recibirá consejos sobre cómo actuar en caso de avería.

- **Si sigue las instrucciones de uso, evitará que se produzcan daños en el dispositivo y no comprometerá a sus derechos por vicios, previstos legalmente debido a un uso incorrecto.**
- **No asumimos responsabilidad alguna por los daños originados por el incumplimiento de estas instrucciones de uso.**
- **Del mismo modo, no nos hacemos responsables por cualquier lectura incorrecta y de las consecuencias que pueden derivarse de tales.**
- **Tenga en cuenta ante todo las advertencias de seguridad.**
- **Guarde estas instrucciones de uso en un sitio seguro.**

2. Entrega

- Estación meteorológica inalámbrica (estación base)
- Transmisor termo-higro (Cat.-No. 30.3195)
- Instrucciones de uso

3. Ámbito de aplicación y ventajas de su nuevo dispositivo

- Transmisión de la temperatura y de la humedad exterior sin cable (máx. 60 m)
- Temperatura y humedad interna con el nivel de confort
- Previsión del tiempo
- Indicación permanente de los valores máximos y mínimos diarios con reposición automática después de 24 horas
- Memoria adicional de valores máx.- mín. con reposición manual indicando la hora y la fecha del almacenamiento
- Alarma de la temperatura exterior
- Símbolo de helada
- Reloj radiocontrolado con día de la semana y fecha

SKY– Estación meteorológica inalámbrica

E

- Alarma con función snooze
- Pantalla con elementos azules
- Iluminación de fondo
- Soporte de sobremesa

4. Para su seguridad

- El producto solo es adecuado para el ámbito de aplicación descrito anteriormente. No emplee el dispositivo de modo distinto al especificado en estas instrucciones.
- No está permitido realizar reparaciones, transformaciones o modificaciones por cuenta propia en el dispositivo.



**¡Precaución!
Riesgo de lesiones:**

- Mantenga los dispositivos y las pilas fuera del alcance de los niños.
- Las pilas contienen ácidos nocivos para la salud y pueden ser peligrosas si se ingieren. Si se ingiere una pila le puede causar dentro de 2 horas, quemaduras internas y llegar a la muerte. Si sospecha que se ha ingerido una pila o ha entrado en el cuerpo de otro modo, busque inmediatamente ayuda médica.
- No tire las pilas al fuego, no las cortocircuite, desmonte ni recargue, ya que existe riesgo de explosión.
- Las pilas con un estado de carga bajo deben cambiarse lo antes posible para evitar fugas. No utilice simultáneamente pilas nuevas y usadas o pilas de diferente tipo. ¡Utilice guantes protectores resistentes a productos químicos y gafas protectoras si manipula pilas con fugas de líquido!



¡Advertencias importantes sobre la seguridad del producto!

- No exponga los dispositivos a temperaturas extremas, vibraciones ni sacudidas extremas.
- Protegerlo de la humedad.
- El transmisor está protegido contra las salpicaduras de agua, pero no es estanco al agua. Puede utilizar el transmisor en zona externa, busque un lugar sombreado y protegido de la lluvia.

SKY– Estación meteorológica inalámbrica**5. Componentes****5.1 Estación base****A: Indicación de pantalla (Fig. 1):**

- A 1:** Símbolo de radio para el emisor
- A 2:** Símbolo de pila para el emisor
- A 3:** Temperatura exterior
- A 4:** Alarma de temperatura Hi/Lo
- A 5:** Valores máximos y mínimos con reposición manual
- A 6:** Valores máximos y mínimos de la temperatura exterior
- A 7:** Valores máximos y mínimos de la humedad exterior
- A 8:** Humedad exterior
- A 9:** Humedad interior
- A 10:** Nivel de confort
- A 11:** Temperatura interior
- A 12:** Símbolo de la alarma
- A 13:** Día de la semana/segundos
- A 14:** Fecha
- A 15:** Símbolo DST
- A 16:** Hora/hora de alarma
- A 17:** AM/PM en el sistema 12 horas
- A 18:** Símbolo de recepción DCF
- A 19:** Pronóstico del tiempo con símbolos
- A 20:** Símbolo de helada

B: Teclas (Fig. 2):

- B 1:** Tecla **SNOOZE/LIGHT**
- B 2:** Tecla **MEMORY**
- B 3:** Tecla **ALERT**
- B 4:** Tecla **WEATHER**
- B 5:** Tecla **SEARCH**
- B 6:** Tecla **WAVE**
- B 7:** Tecla **RESET**
- B 8:** Tecla **°C/°F –**
- B 9:** Tecla **ALARM ON/OFF +**
- B 10:** Tecla **MODE/SET**

C: Cuerpo (Fig. 2):

- C 1:** Compartimento de las pilas
- C 2:** Soporte

E

SKY– Estación meteorológica inalámbrica

E

5.2 Transmisor (Fig. 3):

- D 1:** Lámpara de control LED
- D 2:** Número de canal*
- D 3:** Símbolo de la pila
- D 4:** Símbolo de radio
- D 5:** Temperatura y humedad del aire
- D 6:** Soporte (desplegable)
- D 7:** Compartimento de las pilas
- D 8:** Colgador para pared

* Los canales 2 + 3 no son activos en este modelo

5.2.1 Teclas en el compartimento de las pilas (Fig. 3):

- E 1:** Tecla **RESET**
- E 2:** Tecla **°C/°F**

6. Puesta en marcha**6.1 Introducir las pilas**

- Coloque la estación base y el emisor sobre una mesa a una distancia de 1,5 metros aprox. entre sí. Evite las fuentes de interferencias próximas (dispositivos electrónicos y sistemas de radio).
- Abra el compartimento de las pilas de la estación base e introduzca tres pilas nuevas 1,5 V AAA. Asegúrese que las pilas estén colocadas con la polaridad correcta. Se emite una señal acústica corta y todos los segmentos se muestran brevemente. Cierre la tapa de nuevo.
- Deslice la tapa del compartimento de las pilas del emisor exterior hacia abajo.
- Introduzca dos pilas nuevas 1,5 V AAA en el compartimento de las pilas del emisor exterior. Asegúrese que las pilas estén colocadas con la polaridad correcta. Todos los segmentos se muestran brevemente. La lámpara de control LED parpadea. En la pantalla del emisor aparecerá la temperatura y humedad actual. Cierre de nuevo el compartimento de las pilas.

6.2 Ajustar el símbolo meteorológico

- Para obtener un pronóstico meteorológico correcto, se debe ajustar las condiciones meteorológicas actuales.
- Después de insertar las pilas o si mantiene pulsada la tecla **WEATHER** en el modo normal durante 3 segundos, el símbolo meteorológico parpadea por 15 segundos.
- Puede ajustar el símbolo meteorológico apropiado con la tecla **ALARM ON/OFF +** o **°C/°F –**.
- Pulse la tecla **WEATHER** para confirmar la entrada o espere, la unidad guardará de inmediato la nueva entrada.

E

SKY– Estación meteorológica inalámbrica**6.3 Recepción de los valores externos**

- Después de introducir las pilas, los datos de medición del emisor exterior se transmiten a la estación base. “- -” y el símbolo señal de radio parpadean en la pantalla.
- En cuanto la estación base ha recibido los valores externos, la temperatura y humedad exterior aparecen permanentemente.
- Si no se recibe los valores externos dentro de tres minutos, aparece en la pantalla “- -”. Compruebe las pilas y inicie un nuevo intento. Elimine las posibles fuentes de interferencia.
- Puede comenzar la inicialización manualmente. Mantenga pulsada la tecla **SEARCH** a la estación base durante tres segundos. Suena una señal acústica corta, “- -” y el símbolo señal de radio parpadean. La estación base intenta de recibir los valores externos.
- Pulsa la tecla **RESET** en el compartimento de las pilas del emisor. La transmisión de los datos se realiza inmediatamente.

6.4 Recepción de la hora radiocontrolada

- Después que la estación base ha completado la búsqueda del transmisor, comienza el dispositivo a buscar la señal DCF (reloj de radio) y el símbolo de recepción DCF parpadea.
- Una vez que se ha recibido el código de horario después 2 - 12 minutos se muestra la hora controlada por radio, la fecha y el símbolo de recepción DCF constantemente en la pantalla.
- Puede comenzar la inicialización manualmente.
- Mantenga pulsada la tecla **WAVE** durante tres segundos.
- El símbolo de recepción DCF parpadea.
- Interrumpa el proceso de recepción pulsando de nuevo la tecla **WAVE** durante tres segundos.
- La recepción de la señal DCF se llevará a cabo diariamente a las 3:00 de la mañana.
- Si su reloj radiocontrolado no es capaz de recibir la señal DCF (p. ej. debido a interferencias, distancia de transmisión, etc.), puede ajustar la hora manualmente. El símbolo de la recepción DCF desaparece y el reloj funciona como un reloj normal de cuarzo (véase 7.1 Ajuste manual de la hora y calendario).
- Hay 3 tipos de símbolos recibidos:



Las ondas de radio parpadean – la recepción está activa

Las ondas de radio se detienen – recepción exitosa

Ningún símbolo – No hay recepción / el tiempo se ha ajustado manualmente

E

SKY– Estación meteorológica inalámbrica**6.5 Indicaciones para la recepción de la hora radiocontrolada**

La transmisión de la hora se realiza por medio de un reloj atómico de cesio radiocontrolado a través de, por el instituto técnico físico de Braunschweig. La desviación es menor a 1 segundo en un millón de años. La hora viene codificada y es transmitida desde Mainflingen en las proximidades de Frankfurt am Main por una señal de frecuencia DCF-77 (77,5 kHz) con un alcance de aprox. 1.500 km. Su reloj radiocontrolado recibe la señal, la convierte y muestra siempre la hora exacta. Incluso el cambio de la hora de verano e invierno se produce automáticamente. Durante el tiempo de verano aparece el símbolo DST en la pantalla. La recepción depende básicamente de la situación geográfica. Generalmente éste debería funcionar de forma óptima en un radio de 1.500 km en torno a Frankfurt.

Por favor, tenga en cuenta lo siguiente:

- Es recomendable mantener una distancia de como mínimo 1,5 – 2 metros de posibles aparatos perturbadores tales como pantallas de ordenadores y televisores.
- En construcciones de hormigón armado (sótanos, superestructuras), la señal recibida es evidentemente más débil. En casos extremos se aconseja de emplazar el dispositivo cerca de una ventana para obtener una mejor recepción.
- Por las noches las perturbaciones atmosféricas suelen ser reducidas y se dispone de recepción en la mayoría de los casos. Si además se recibe como mínimo una vez al día, es suficiente para garantizar la precisión y mantener desviaciones inferiores a 1 segundo.

7. Manejo

- Durante el manejo, todas las entradas exactas se confirman con un breve pitido.
- Mantenga pulsada la tecla **°C/°F –** o **ALARM ON/OFF +** en el modo de ajuste, accederá a la pasada rápida.
- El dispositivo sale automáticamente del modo de ajuste si no se presiona ninguna tecla durante 15 segundos.

7.1 Ajuste manual de la hora y calendario

- Mantenga pulsada la tecla **MODE/SET** durante 3 segundos. 24 HR (nivel preseleccionado) parpadea y puede seleccionar entre el sistema 12 o 24 horas con la tecla **°C/°F –** o **ALARM ON/OFF +**.

E

SKY– Estación meteorológica inalámbrica

- Pulse otra vez la tecla **MODE/SET** y puede sucesivamente dirigir la zona horaria TZ (nivel preseleccionado: 0), la hora, los minutos, los segundos, el año, el mes, el día y el idioma para el día de la semana (nivel preseleccionado: GE) y puede ajustar con la tecla **°C/°F –** o **ALARM ON/OFF +**.
- Confirme la entrada con la tecla **MODE/SET**.
- Si la recepción de la señal de radio para la hora DCF es exitosa el tiempo ajustado manualmente se sobrescribe.

7.1.1 Ajuste de la indicación de sistema de 12 y 24 horas

- En el modo de ajuste puede seleccionar el sistema de 12 o 24 horas.
- En el sistema de 12 horas, aparece en la pantalla AM (antes del mediodía) y PM (después del mediodía).

7.1.2 Ajuste de la zona horaria

- En el modo de ajuste puede ajustar la corrección de la zona horaria (+12/-12).
- La corrección de la zona horaria es necesaria cuando se puede recibir la señal DCF, la zona horaria es diferente de la hora DCF (por ejemplo: +1 = una hora más tarde).

7.1.3 Configuración del idioma para el día de la semana

- En el modo de ajuste puede ajustar el idioma para el día de la semana: alemán (GE), francés (FR), español (ES), italiano (IT), holandés (NE), danés (DA), ruso (RU) y inglés (EN).

7.2 Ajuste de la unidad de la temperatura

- Pulse la tecla **°C/°F –** a la estación base en el modo normal puede seleccionar entre la indicación de la temperatura en °C (grados Celsius) o °F (grados Fahrenheit). Pulse la tecla **°C/°F** en el compartimento de las pilas del emisor, puede seleccionar entre la indicación de la temperatura en °C (grados Celsius) o °F (grados Fahrenheit).

7.3 Indicación de los segundos o el día de la semana

- Pulse la tecla **MODE/SET** en el modo normal puede elegir permanentemente entre la indicación de segundos y el día de la semana.

E

SKY– Estación meteorológica inalámbrica**8. Función de alarma**

- Pulse de nuevo la tecla **MODE/SET** para acceder al modo de alarma.
- En la pantalla aparecen AL y 07:00 (nivel preseleccionado) o la indicación de la última hora de la alarma.
- Mantenga pulsada la tecla **MODE/SET**.
- La indicación de la hora parpadea en la pantalla.
- Ajuste las horas con la tecla **°C/°F –** o **ALARM ON/OFF +**.
- Confirme la entrada con la tecla **MODE/SET** y introduzca de la misma manera los minutos.
- Confirme la entrada con la tecla **MODE/SET**.
- Pulse otra vez la tecla **MODE/SET**.
- En la pantalla aparece la hora actual.
- Para activar o desactivar la función de la alarma, pulse la tecla **ALARM ON/OFF +** en el modo normal.
- El símbolo de alarma aparece/desaparece en la pantalla.
- Con la alarma activada, cuando se ha alcanzado la hora de la alarma establecida, comienza el despertador a sonar.
- El símbolo de alarma parpadea.
- Si no se interrumpe la alarma, el tono de alarma se apaga automáticamente después de dos minutos y se activa de nuevo a la misma hora de la alarma.
- Pulse cualquier tecla (excepto la tecla **SNOOZE/LIGHT**) para terminar la alarma.
- Pulse la tecla **SNOOZE/LIGHT** para activar la función de snooze.
- Si la función de snooze se encuentra activada, Zz parpadea en la pantalla.
- El sonido de la alarma se interrumpe durante cinco minutos.

9. Alarma de temperatura

- Mantenga pulsada la tecla **ALERT** en el modo normal.
- 50 °C (nivel preseleccionado) o el último ajuste del límite superior de la temperatura exterior se indica en la pantalla y ∇ parpadea.
- Ajuste con la tecla **°C/°F –** o **ALARM ON/OFF +** el límite superior deseado.
- Confirme la entrada con la tecla **ALERT**.
- -20 °C o el último ajuste del límite inferior de la temperatura exterior se indica en la pantalla y ∇ parpadea.

E

SKY– Estación meteorológica inalámbrica

- Ajuste con la tecla **°C/°F** – o **ALARM ON/OFF** + el límite inferior deseado.
- Confirme la entrada con la tecla **ALERT**.
- Para activar o desactivar la función de la alarma correspondiente, pulse la tecla **ALERT** en el modo normal. El símbolo correspondiente aparece o desaparece en la pantalla.

9.1 Caso de alarma

- En caso de alarma el símbolo correspondiente parpadea y suena una señal acústica corta.
- Finalice la alarma con cualquier tecla.

10. Previsión del tiempo

- Para obtener un pronóstico meteorológico correcto, se debe ajustar las condiciones meteorológicas actuales (véase 6.2 Ajustar el símbolo meteorológico).



- La estación meteorológica distingue 4 símbolos meteorológicos diferentes (soleado, parcialmente nublado, cubierto y lluvia). La nieve se muestra cuando el pronóstico del tiempo es de lluvia y la temperatura exterior está por debajo de 0°C.
- La pantalla superior le indicará las condiciones meteorológicas actuales.
- La previsión a través del símbolo inferior hace referencia a un periodo de 12-24 horas y indica únicamente una tendencia meteorológica. Si, por ejemplo, actualmente está nublado y se indica lluvia, eso no indica un mal funcionamiento del dispositivo, sino que la presión atmosférica ha bajado y se está esperando un empeoramiento del tiempo, lo que necesariamente no debe significar que sea lluvia. La precisión es aproximadamente 70 %.
- El símbolo del sol también se muestra de noche cuando se trata de una noche estrellada.

¡Nota!

Tenga en cuenta que el símbolo de pronóstico sea preciso durante el curso de la operación. El símbolo de pronóstico está activo desde el principio, sin embargo, la fiabilidad de los pronósticos aumenta con la cantidad de datos recopilados.

E

SKY– Estación meteorológica inalámbrica**11. Temperatura y humedad del aire****11.1 Nivel confort de la temperatura interna**

- En la pantalla aparece una marca para mostrar el nivel de confort.

11.2 Memoria para los valores máximos y mínimos exteriores

- Hay dos memorias para los valores máximos y mínimos:
 1. Indicación permanente de los valores máximos y mínimos diarios con reposición automática después de 24 horas
 2. Memoria adicional de valores máx.- mín. con reposición manual indicando la hora y la fecha del almacenamiento

11.2.1 Modo reposición automática

- En cuanto la estación base y el sensor exterior estén activos, se almacenarán los valores máximos (HI) y mínimos (LO) de la temperatura y la humedad, que se recuperarán automáticamente después de 24 horas.

11.2.2 Modo reposición manual

- Pulse la tecla **MEMORY** en el modo normal. En la pantalla aparece MEM.
- Los valores máximos y mínimos de la temperatura y humedad exterior tras la puesta en marcha o la última reposición al estado inicial se muestran.
- Pulse la tecla **MEMORY** de nuevo. El valor mínimo de la temperatura exterior parpadea con especificación de la fecha y la hora de la memorización. Repita este procedimiento para los otros valores.
- Mantenga pulsada la tecla **MEMORY** para tres segundos durante en la pantalla aparecen los valores máximos y mínimos, se borrarán los valores.

12. Indicación de la helada

- Si la temperatura exterior está entre -2 °C y 3 °C, el símbolo de helada aparece en la pantalla.

13. Iluminación de fondo

- Para activar brevemente la iluminación de fondo pulse la tecla **SNOOZE/LIGHT**.

E

SKY– Estación meteorológica inalámbrica**14. Instalación de la estación base y fijación del emisor**

- Busque un lugar sombreado y protegido de la lluvia para poner el emisor exterior. (La irradiación solar directa falsea los valores de medición y la humedad permanente perjudica innecesariamente los componentes electrónicos).
- Instale la estación base en el salón. Evite la proximidad a otros dispositivos eléctricos (televisores, ordenadores, radioteléfonos) y objetos metálicos macizos.
- Compruebe si se produce la transmisión de los valores medidos del emisor exterior en el lugar de la instalación deseada para la estación base (alcance en campo libre hasta 60 metros), con paredes macizas, especialmente con piezas metálicas puede reducirse considerablemente el alcance del emisor.
- Busque posiblemente un lugar nuevo para el emisor y / o la estación base.
- Si la transmisión ha sido exitosa puede fijar el emisor a la pared o colocarlo sobre una superficie plana.

15. Cuidado y mantenimiento

- Limpie los dispositivos con un paño suave, ligeramente humedecido. ¡No utilice productos abrasivos o disolventes!
- Extraiga las pilas si no va a usar los dispositivos por un largo período de tiempo.
- Mantenga los dispositivos en un lugar seco.

15.1 Cambio de las pilas

- En cuanto aparezca en la pantalla de la temperatura exterior en la estación base o en la pantalla del emisor exterior el símbolo de la pila, cambie las pilas en el emisor exterior.
- **Atención:** Al cambiar las pilas, debe volver a establecerse el contacto entre el emisor y la estación base; por esta razón, deben introducirse pilas nuevas en todos los dispositivos o iniciarse una búsqueda manual de emisor.

16. Averías

Problema	Solución
Ninguna indicación en la estación base /emisor	→ Asegúrese que las pilas estén colocadas con la polaridad correcta → Cambiar las pilas

SKY– Estación meteorológica inalámbrica

E

Ninguna recepción de sensor
Indicación “----”

- Ningún emisor instalado
- Comprobar las pilas del emisor (¡No utilizar baterías!)
- Iniciar la búsqueda manual del emisor:
Mantenga pulsada durante 3 segundos la tecla **SEARCH** en la estación base y pulse la tecla **RESET** en el compartimento de las pilas del emisor
- Vuelva a la puesta en marcha del emisor y la estación base de acuerdo a las instrucciones
- Elegir otro lugar para el emisor y/o la estación base
- Reducir la distancia entre el emisor y la estación base
- Elimine las fuentes de interferencia

Ninguna recepción de la señal de radio

- Pulse la tecla **WAVE** durante 3 segundos para comenzar la inicialización manualmente
- Intentar la recepción de noche
- Elegir otro lugar para el dispositivo
- Elimine las fuentes de interferencia
- Vuelva a la puesta en marcha del dispositivo de acuerdo a las instrucciones
- Ajustar la hora manualmente

Indicación incorrecta

- Pulse con un objeto puntiagudo la tecla **RESET** en la estación base y en el compartimento de las pilas del emisor
- Cambiar las pilas
- Vuelva a la puesta en marcha del dispositivo de acuerdo a las instrucciones

Indicación LL.L / HH.H

- Temperatura está fuera del rango de medición

20%
☼

- Humedad está fuera del rango de medición

E

SKY– Estación meteorológica inalámbrica**19. Eliminación**

Este producto ha sido fabricado usando materiales y componentes que pueden ser reciclados y reusados.



Las pilas y baterías no pueden desecharse en ningún caso junto con la basura doméstica.

Como consumidor, está obligado legalmente a depositar las pilas y baterías usadas de manera respetuosa con el medio ambiente en el comercio especializado o bien en los centros de recogida y reciclaje previstos para ello según el reglamento nacional o local.

Las denominaciones de los metales pesados que contienen son:
Cd=cadmio, Hg=mercurio, Pb=plomo



Este dispositivo está identificado conforme a la Directiva de la UE sobre residuos de aparatos eléctricos y electrónicos (WEEE).

No deseche este producto junto con la basura doméstica. El usuario está obligado a llevar el dispositivo usado a un punto de recogida de aparatos eléctricos y electrónicos acreditado para que sea eliminado de manera respetuosa con el medio ambiente.

20. Datos técnicos**Estación base**

Gama de medición temperatura	-10°C...50 °C (14 °F...122°F)
Humedad del aire	20 ... 99 %rH
Alimentación de tensión	Pilas 3 x 1,5 V AAA (no incluidas) Utilice pilas alcalinas
Dimensiones de cuerpo	123 x 52 x 117 mm
Peso	217 g (solo dispositivo)

E

SKY– Estación meteorológica inalámbrica**Transmisor**

Gama de medición temperatura	-20 °C... 50°C (-4 °F ... 122 °F)
Humedad del aire	20 ... 99 %rH
Resolución	0,1 °C (0,1 °F) y 1% RH
Alcance	Máximo de 60 m (campo libre)
Frecuencia de transmisión	433 MHz
Potencia máxima de radiofrecuencia transmitida	< 10mW
Alimentación de tensión	Pilas 2 x 1,5 V AAA (no incluidas) Utilice pilas alcalinas
Dimensiones de cuerpo	63 x 24 (35) x 102 mm
Peso	62 g (solo dispositivo)

Estas instrucciones o extractos de las mismas no pueden ser publicados sin la autorización de la TFA Dostmann. Los datos técnicos de este producto corresponden al estado en el momento de la impresión y pueden ser modificados sin previo aviso.

Los actuales datos técnicos e informaciones sobre su producto los puede encontrar bajo el número de artículo en nuestra página web.

Declaración UE de conformidad

Por la presente, TFA Dostmann declara que el tipo de equipo radioeléctrico 35.1152 es conforme con la Directiva 2014/53/UE. El texto completo de la declaración UE de conformidad está disponible en la dirección Internet siguiente: www.tfa-dostmann.de/service/downloads/ce

www.tfa-dostmann.de

E-Mail: info@tfa-dostmann.de

TFA Dostmann GmbH & Co.KG, Zum Ottersberg 12, D-97877 Wertheim, Alemania