

Bedienungsanleitung
Instruction manual
Mode d'emploi
Instrucciones de uso
Gebruiksaanwijzing
Istruzioni per l'uso

TFA



CE



Kat. Nr. 30.3055

Fig. 1

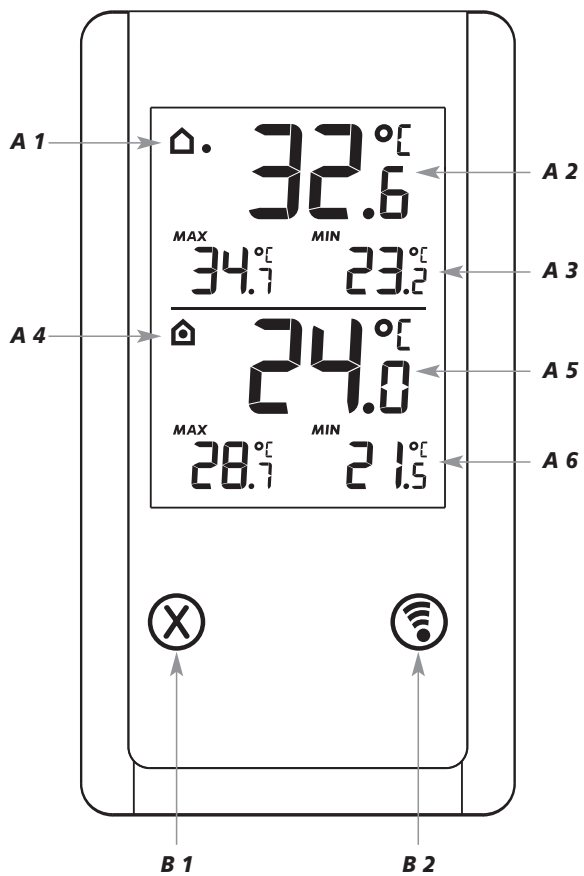


Fig. 2

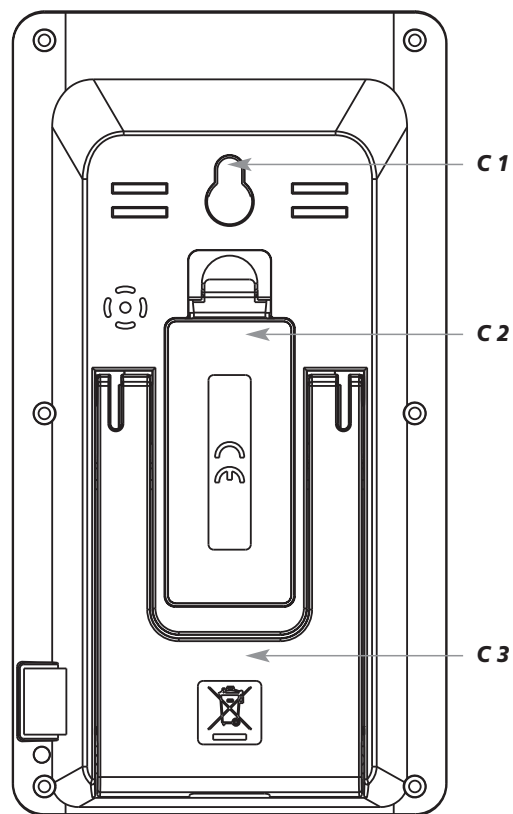
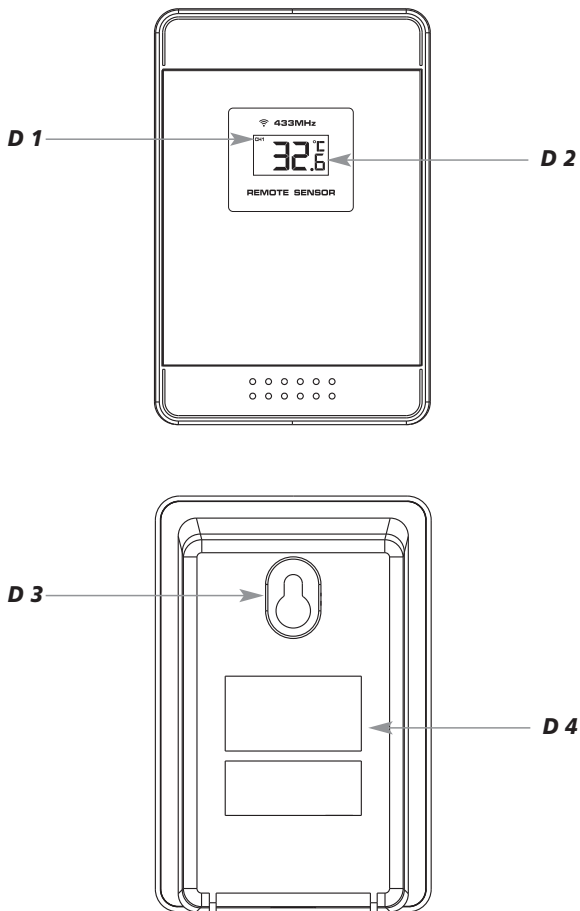


Fig. 3



JOKER - Funk-Thermometer



Vielen Dank, dass Sie sich für dieses Gerät aus dem Hause TFA entschieden haben.

1. Bevor Sie mit dem Gerät arbeiten

- Lesen Sie sich bitte die Bedienungsanleitung genau durch. So werden Sie mit Ihrem neuen Gerät vertraut, lernen alle Funktionen und Bestandteile kennen, erfahren wichtige Details für die Inbetriebnahme und den Umgang mit dem Gerät und erhalten Tipps für den Störfall.
- Durch die Beachtung der Bedienungsanleitung vermeiden Sie auch Beschädigungen des Gerätes und die Gefährdung Ihrer gesetzlichen Mängelrechte durch Fehlgebrauch.
- Für Schäden, die aus Nichtbeachtung dieser Bedienungsanleitung verursacht werden, übernehmen wir keine Haftung. Ebenso haften wir nicht für inkorrekte Messwerte und Folgen, die sich aus solchen ergeben können.
- Beachten Sie besonders die Sicherheitshinweise!
- Bewahren Sie diese Bedienungsanleitung gut auf!

2. Lieferumfang

- Funk-Thermometer (Basisstation)
- Außensender (30.3212.02)
- Bedienungsanleitung

3. Einsatzbereich und alle Vorteile Ihres neuen Gerätes auf einen Blick

- Außentemperatur über kabellosen Außensender (433 MHz), Reichweite bis 100 m (Freifeld)
- Innentemperatur
- Permanente Anzeige der Höchst- und Tiefstwerte mit manueller Rückstellung
- Hintergrundbeleuchtung
- Zum Aufstellen oder an die Wand hängen

4. Zu Ihrer Sicherheit

- Das Produkt ist ausschließlich für den oben beschriebenen Einsatzbereich geeignet. Verwenden Sie das Produkt nicht anders, als in dieser Anleitung dargestellt wird.
- Das eigenmächtige Reparieren, Umbauen oder Verändern des Gerätes ist nicht gestattet.

JOKER - Funk-Thermometer**Vorsicht!
Verletzungsgefahr:**

- Bewahren Sie die Geräte und die Batterien außerhalb der Reichweite von Kindern auf.
- Batterien nicht ins Feuer werfen, kurzschließen, auseinander nehmen oder aufladen. Explosionsgefahr!
- Batterien enthalten gesundheitsschädliche Säuren. Um ein Auslaufen der Batterien zu vermeiden, sollten schwache Batterien möglichst schnell ausgetauscht werden. Verwenden Sie nie gleichzeitig alte und neue Batterien oder Batterien unterschiedlichen Typs.
- Beim Hantieren mit ausgelaufenen Batterien chemikalienbeständige Schutzhandschuhe und Schutzbrille tragen!

**Wichtige Hinweise zur Produktsicherheit!**

- Setzen Sie das Gerät keinen extremen Temperaturen, Vibrationen und Erschütterungen aus.
- Vor Feuchtigkeit schützen.
- Der Sender ist spritzwassergeschützt, aber nicht wasserdicht. Suchen Sie im Freien einen niederschlagsgeschützten Platz für den Sender aus.

5. Bestandteile**Basisstation (Empfänger)****A: Display (Fig. 1):**

- A 1:** Symbol für Außen
- A 2:** Außentemperatur
- A 3:** Höchst- und Tiefsttemperatur für Außen
- A 4:** Symbol für Innen
- A 5:** Innentemperatur
- A 6:** Höchst- und Tiefsttemperatur für Innen

B: Tasten (Fig. 1):

- B 1:** -Taste
- B 2:** -Taste

C: Gehäuse (Fig. 2):

- C 1:** Wandaufhängung

JOKER - Funk-Thermometer**C 2:** Batteriefach**C 3:** Ständer (ausklappbar)**D: Sender (Fig. 3):****Display:****D 1:** Kanalnummer**D 2:** Temperatur**Gehäuse:****D 3:** Wandaufhängung**D 4:** Batteriefach**6. Inbetriebnahme****6.1 Batterien einlegen**

- Legen Sie die Geräte in einem Abstand von ca. 1,5 Metern voneinander auf einen Tisch. Vermeiden Sie die Nähe zu möglichen Störquellen (elektronische Geräte und Funkanlagen).
- Öffnen Sie das Batteriefach vom Sender, indem Sie mit dem Daumen auf die Aussparung drücken und den Deckel abheben.
- Legen Sie zwei neue Batterien 1,5 V AAA polrichtig ein.
- Schließen Sie das Batteriefach wieder.
- Öffnen Sie das Batteriefach der Basisstation und legen Sie zwei neue Batterien 1,5 V AAA polrichtig ein.
- Alle Segmente werden kurz angezeigt.
- Schließen Sie das Batteriefach wieder.

6.2 Empfang der Außentemperatur

- Nach dem Einlegen der Batterien wird die Außentemperatur an die Basisstation übertragen.
- Im oberen Display blinkt das Funksignal-Symbol. Die Basisstation versucht nun, die Außentemperatur zu empfangen.
- Wird die Außentemperatur nicht empfangen, erscheint „- -“ auf dem Display. Prüfen Sie die Batterien und starten Sie einen weiteren Versuch. Beseitigen Sie eventuelle Störquellen.
- Sie können die Initialisierung auch manuell starten. Halten Sie die -Taste auf der Basisstation für drei Sekunden gedrückt.

JOKER - Funk-Thermometer



6.3 Display

- Das obere Display zeigt Ihnen die Außentemperatur an.
- Das untere Display zeigt Ihnen die Innentemperatur an.

6.4 Speichern und Löschen der maximalen und minimalen Werte

- Sobald die Basisstation und der Außensender aktiv sind, werden die maximalen und minimalen Temperaturwerte für Innen und Außen gespeichert.
- Halten Sie die -Taste gedrückt, werden alle maximalen und minimalen Werte auf die momentanen Werte zurückgestellt.
- Bei der manuellen Außensendersuche werden die maximalen und minimalen Außentemperaturwerte auf die momentanen Werte zurückgestellt.

6.5 Hintergrundbeleuchtung

- Drücken Sie die -Taste oder die -Taste, um die Hintergrundbeleuchtung für ein paar Sekunden zu aktivieren.

7. Aufstellen und Befestigen der Basisstation und des Senders

- Mit dem ausklappbaren Ständer auf der Rückseite kann die Basisstation aufgestellt werden oder mit der Aufhängeöse an der Wand befestigt werden. Vermeiden Sie die Nähe zu anderen elektrischen Geräten (Fernseher, Computer, Funktelefone) und massiven Metallgegenständen.
- Mit der Aufhängeöse kann der Außensender an der Wand befestigt werden. Suchen Sie sich einen schattigen, niederschlagsgeschützten Platz für den Außensender aus. (Direkte Sonneneinstrahlung verfälscht die Messwerte und ständige Nässe belastet die elektronischen Bauteile unnötig).
- Prüfen Sie, ob eine Übertragung der Messwerte vom Außensender am gewünschten Aufstellort zur Basisstation stattfindet (Reichweite Freifeld bis zu 100 Meter), bei massiven Wänden, insbesondere mit Metallteilen kann sich die Außensendereichweite erheblich reduzieren.
- Suchen Sie sich gegebenenfalls einen neuen Aufstellort für Außensender und/oder Basisstation.

JOKER - Funk-Thermometer



8. Pflege und Wartung

- Reinigen Sie die Geräte mit einem weichen, leicht feuchten Tuch. Keine Scheuer- oder Lösungsmittel verwenden!
- Entfernen Sie die Batterien, wenn Sie die Geräte längere Zeit nicht verwenden.
- Bewahren Sie die Geräte an einem trockenen Platz auf.

8.1 Batteriewechsel

- Sobald die Funktionen der Basisstation schwächer werden, wechseln Sie bitte die Batterien.
- Sobald das Batteriesymbol im Display des Außensenders erscheint, wechseln Sie bitte die Batterien im Außensender.
- **Achtung:** Bei einem Batteriewechsel muss der Kontakt zwischen Außensender und Basisstation wieder hergestellt werden – also immer beide Geräte neu in Betrieb nehmen oder manuelle Außensendersuche starten.

9. Fehlerbeseitigung

Problem	Lösung
Keine Anzeige auf Basisstation / Sender	→ Batterien polrichtig einlegen → Batterien wechseln
Kein Senderempfang Anzeige "----"	→ Kein Sender installiert → Batterien des Außensenders prüfen (keine Akkus verwenden!) → Neuinbetriebnahme von Außensender und Basisstation gemäß Anleitung → Manuelle Außensendersuche starten: -Taste auf der Basisstation gedrückt halten → Anderen Aufstellort für Außensender und/oder Basisstation wählen → Abstand zwischen Außensender und Basisstation verringern → Beseitigen der Störquellen

JOKER - Funk-Thermometer

Unkorrekte Anzeige → Batterien wechseln

Wenn Ihr Gerät trotz dieser Maßnahmen immer noch nicht funktioniert, wenden Sie sich an den Händler, bei dem Sie das Produkt gekauft haben.

10. Entsorgung

Dieses Produkt wurde unter Verwendung hochwertiger Materialien und Bestandteile hergestellt, die recycelt und wiederverwendet werden können.



Batterien und Akkus dürfen keinesfalls in den Hausmüll!

Als Verbraucher sind Sie gesetzlich verpflichtet, gebrauchte Batterien und Akkus zur umweltgerechten Entsorgung beim Handel oder entsprechenden Sammelstellen gemäß nationaler oder lokaler Bestimmungen abzugeben.

Die Bezeichnungen für enthaltene Schwermetalle sind: Cd=Cadmium, Hg=Quecksilber, Pb=Blei



Dieses Gerät ist entsprechend der EU-Richtlinie über die Entsorgung von Elektro- und Elektronik-Altgeräten (WEEE) gekennzeichnet.

Dieses Produkt darf nicht mit dem Hausmüll entsorgt werden. Der Nutzer ist verpflichtet, das Altgerät zur umweltgerechten Entsorgung bei einer ausgewiesenen Annahmestelle für die Entsorgung von Elektro- und Elektronikgeräten abzugeben

11. Technische Daten**Messbereich**

Innentemperatur 0 °C... +50 °C
Außentemperatur -50 °C... +70 °C

Reichweite ca. 100 m (Freifeld)

Übertragungsfrequenz 433 MHz

JOKER - Funk-Thermometer

Maximale Sendeleistung: < 10mW

Übertragungszeit 89 Sekunden

Basisstation:

Spannungsversorgung 2 x 1,5 V AAA
(Batterien nicht inklusive)

Gehäusemaße 82 x 25 (72) x 152 mm

Gewicht 125 g (nur das Gerät)

Sender:

Spannungsversorgung 2 x 1,5 V AAA
(Batterien nicht inklusive)

Gehäusemaße 61 x 28 x 92 mm

Gewicht 54 g (nur das Gerät)

Diese Anleitung oder Auszüge daraus dürfen nur mit Zustimmung von TFA Dostmann veröffentlicht werden. Die technischen Daten entsprechen dem Stand bei Drucklegung und können ohne vorherige Benachrichtigung geändert werden.

Die neuesten technischen Daten und Informationen zu Ihrem Produkt finden Sie unter Eingabe der Artikel-Nummer auf unserer Homepage.

EU-Konformitätserklärung

Hiermit erklärt TFA Dostmann, dass der Funkanlagentyp 30.3055 der Richtlinie 2014/53/EU entspricht. Der vollständige Text der EU-Konformitätserklärung ist unter der folgenden Internetadresse verfügbar:

www.tfa-dostmann.de

E-Mail: info@tfa-dostmann.de

TFA Dostmann GmbH & Co.KG
Zum Ottersberg 12, D-97877 Wertheim, Deutschland

12/16

JOKER - Wireless thermometer

Thank you for choosing this instrument from TFA.

1. Before you start using it

- **Please make sure to read the instruction manual carefully.** This information will help you to familiarise yourself with your new device, to learn all of its functions and parts, to find out important details about its first use and how to operate it and to get advice in the event of a malfunction.
- **Following and respecting the instructions in your manual will prevent damage to your instrument and loss of your statutory rights arising from defects due to incorrect use.**
- **We shall not be liable for any damage occurring as a result of non following of these instructions. Likewise, we take no responsibility for any incorrect readings and for any consequences which may result from them.**
- **Please take particular note of the safety advice!**
- **Please keep this instruction manual for future reference.**

2. Delivery contents

- Wireless thermometer (basic station)
- Outdoor transmitter (Cat.-No.: 30.3212.02)
- Instruction manual

3. Field of operation and all the benefits of your new instrument at a glance

- Outdoor temperature wireless (433 MHz), distance range up to 100 m (free field)
- Indoor temperature
- Permanent indication of highest and lowest values with manual reset
- Backlight
- For wall mounting or table standing

4. For your safety

- This product is exclusively intended for the field of application described above. It should only be used as described within these instructions.
- Unauthorized repairs, modifications or changes to the product are prohibited.

JOKER - Wireless thermometer**Caution!
Risk of injury:**

- Keep these instruments and the batteries out of the reach of children.
- Batteries must not be thrown into a fire, short-circuited, taken apart or recharged. Risk of explosion!
- Batteries contain harmful acids. Low batteries should be changed as soon as possible to prevent damage caused by leaking. Never use a combination of old and new batteries together, nor batteries of different types.
- Wear chemical-resistant protective gloves and safety glasses when handling leaking batteries.

**Important information on product safety!**

- Do not place your product near extreme temperatures, vibrations or shocks.
- Protect it from moisture.
- The outdoor transmitter is protected against splash water, but is not watertight. Choose a shady and dry position for the outdoor transmitter.

5. Components**Basic station (Receiver)****A: Display (Fig. 1):**

- A 1:** Symbol for outdoor
- A 2:** Outdoor temperature
- A 3:** Maximum and minimum outdoor temperature
- A 4:** Symbol for indoor
- A 5:** Indoor temperature
- A 6:** Maximum and minimum indoor temperature

B: Buttons (Fig. 1):

- B 1:** button
- B 2:** button

C: Housing (Fig. 2):

- C 1:** Wall mounting hole
- C 2:** Battery compartment
- C 3:** Stand (fold out)

JOKER - Wireless thermometer

D: Outdoor transmitter (Fig. 3):

Display:

D 1: Channel number

D 2: Temperature

Housing:


D 3: Wall mounting hole

D 4: Battery compartment

6. Getting started**6.1 Insert batteries**

- Place both instruments on a desk with a distance of approximately 1.5 meter. Avoid getting close to possible interference sources (Electronic devices and radio installations).
- Open the battery compartment of the transmitter by pressing the notch with your thumb and then lift the cover.
- Insert two new batteries 1,5 V AAA polarity as illustrated.
- Close the battery compartment again.
- Open the battery compartment of the basic station and insert two new batteries 1.5 V AAA, polarity as illustrated.
- All LCD segments will be displayed for about a few seconds.
- Close the battery compartment again.

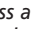
6.2 Reception of outdoor temperature

- After the batteries are inserted the outdoor temperature will be transmitted automatically to the basic station.
- The reception symbol appears on the upper display. The basic station will scan the outdoor temperature.
- If the reception of the outdoor temperature fails, "- -" appears on the display. Check the batteries and try it again. Check if there is any source of interference.
- You can start the initialization manually. Hold the  button on the basic station for three seconds.

6.3 Display

- The upper display shows the outdoor temperature.
- The lower display shows the indoor temperature.

JOKER - Wireless thermometer**6.4 Store and reset maximum and minimum values**

- As soon as the basic station and the outdoor transmitter are active the maximum and minimum values for indoor and outdoor will be stored.
- Press and hold the  button and the recorded maximum or minimum values will be reset to the actual values.
- During a manual transmitter search all maximum and minimum outdoor values will be also reset to the current values.

6.5 Backlight

- Press the  button or the  button to activate the backlight for few seconds.

7. Positioning and fixing of the basic station and the outdoor transmitter

- With the foldable leg at the back of the basic station, the basic station can be placed onto any flat surface or wall mounted at the respective location by the hanging hole at the back of the basic station. Avoid the vicinity of any interfering field like computer monitors or TV sets and solid metal objects.
- With the hanging hole at the back of the outdoor transmitter, the outdoor transmitter can be wall mounted at the respective location. Choose a shady and dry position for the outdoor transmitter. (Direct sunshine falsifies the measurement and continuous humidity strains the electronic components needlessly).
- Check the transmission of the signal from the outdoor transmitter to the basic station (transmission range of up to 100 m free field). Within ferro-concrete rooms (basements, superstructures), the received signal is naturally weakened.
- If necessary choose another position for the outdoor transmitter and/or basic station.


8. Care and maintenance

- Clean the devices with a soft damp cloth. Do not use solvents or scouring agents.
- Remove the batteries if you do not use the devices for a long period of time.
- Keep the devices in a dry place.

JOKER - Wireless thermometer**8.1 Battery replacement**

- Change the batteries when the functions of the basic station become weak.
- Change the batteries of the outdoor transmitter, when the battery symbol appears on the display of the outdoor transmitter.
- **Please note:**
When the batteries are changed, the contact between outdoor transmitter and basic station must be restored – so always insert new batteries into both devices or start a manual transmitter search.

9. Troubleshooting

Problems	Solution
No indication on the basic station/transmitter	<ul style="list-style-type: none"> → Ensure that the batteries polarity are correct → Change the batteries
No transmitter reception Display "----"	<ul style="list-style-type: none"> → No outdoor transmitter installed → Check batteries of external transmitter (do not use rechargeable batteries!) → Restart the basic station according to the manual → Start the manual search for the transmitter: Press the  button on the basic station → Choose another place for the outdoor transmitter and/or the basic station → Reduce the distance between the outdoor transmitter and the basic station → Check if there is any source of interference
Incorrect indication	→ Change the batteries

If your device fails to work despite these measures contact the supplier from whom you purchased it.

JOKER - Wireless thermometer**10. Waste disposal**

This product has been manufactured using high-grade materials and components which can be recycled and reused.



Never dispose of empty batteries and rechargeable batteries in household waste.

As a consumer, you are legally required to take them to your retail store or to an appropriate collection site depending on national or local regulations in order to protect the environment.

The symbols for the heavy metals contained are: Cd=cadmium, Hg = mercury, Pb=lead



This instrument is labelled in accordance with the EU Waste Electrical and Electronic Equipment Directive (WEEE).

Please do not dispose of this instrument in household waste. The user is obligated to take end-of-life devices to a designated collection point for the disposal of electrical and electronic equipment, in order to ensure environmentally-compatible disposal.

11. Specifications

Measuring range	
Indoor temperature	0 °C... +50°C
Outdoor temperature	-50 °C... +70 °C
Range	max. 100 m (free field)
Transmission frequency	433 MHz
Maximum radio-frequency power:	< 10mW
Transmission time	89 seconds

Basic station:

Power consumption	2 x 1,5 V AAA (Batteries not included)
--------------------------	---

JOKER - Wireless thermometer

Dimensions	82 x 25 (72) x 152 mm
Weight	125 g (instrument only)

Outdoor transmitter:

Power consumption	2 x 1,5 V AAA (Batteries not included)
Dimensions	61 x 28 x 92 mm
Weight	54 g (instrument only)

No part of this manual may be reproduced without written consent of TFA Dostmann. The technical data are correct at the time of going to print and may change without prior notice.

The latest technical data and information about your product can be found by entering your product number on our homepage.

EU declaration of conformity

Hereby, TFA Dostmann declares that the radio equipment type 30.3055 is in compliance with Directive 2014/53/EU.

The full text of the EU declaration of conformity is available at the following internet address:

www.tfa-dostmann.de

E-Mail: info@tfa-dostmann.de

TFA Dostmann GmbH & Co.KG

Zum Ottersberg 12, D-97877 Wertheim, Germany

12/16

JOKER - Thermomètre radio-piloté

Nous vous remercions d'avoir choisi l'appareil de la Société TFA.

1. Avant d'utiliser votre appareil**• Veuillez lire attentivement le mode d'emploi.**

Vous vous familiariserez ainsi avec votre nouvel appareil, vous découvrirez toutes les fonctions et tous les éléments qui le composent, vous noterez les détails importants relatifs à sa mise en service et vous lirez quelques conseils en cas de disfonctionnement.

• En respectant ce mode d'emploi, vous éviterez d'endommager votre appareil et de perdre vos droits résultant d'un défaut pour cause d'utilisation non-conforme.**• Nous n'assumons aucune responsabilité pour des dommages qui auraient été causés par le non-respect du présent mode d'emploi. De même, nous n'assumons aucune responsabilité pour des relevés incorrects et les conséquences qu'ils pourraient engendrer.****• Suivez bien toutes les consignes de sécurité!****• Conservez soigneusement le mode d'emploi!****2. Contenu de la livraison**

- Thermomètre radio-piloté (station de base)
- Émetteur extérieur (No de Cat.: 30.3212.02)
- Mode d'emploi

3. Aperçu du domaine d'utilisation et tous les avantages de votre nouvel appareil

- Température extérieure sans fil (433 MHz), rayon d'action de max.100 m (champ libre)
- Température intérieure
- Indication permanente des valeurs maximales et minimales avec réactualisation manuelle
- Éclairage de fond
- A poser ou à fixer au mur

4. Pour votre sécurité

- L'appareil est destiné uniquement à l'utilisation décrite ci-dessus. N'utilisez jamais celui-ci à d'autres fins que celles décrites dans le présent mode d'emploi.
- Vous ne devez en aucun cas réparer, démonter ou modifier l'appareil par vous-même.

JOKER - Thermomètre radio-piloté**Attention!
Danger de blessure:**

- Gardez vos appareils et les piles hors de la portée des enfants.
- Ne jetez jamais les piles dans le feu, ne les court-circuitiez pas, ne les démontez pas et ne les rechargez pas. Risques d'explosion!
- Les piles contiennent des acides nocifs pour la santé. Une pile faible doit être remplacée le plus rapidement possible, afin d'éviter une fuite. N'utilisez jamais des piles anciennes avec des piles neuves simultanément ou bien encore des piles de types différents.
- Pour manipuler des piles qui ont coulé, utilisez des gants de protection chimique spécialement adaptés et portez des lunettes de protection !

**Conseils importants de sécurité du produit!**

- Évitez d'exposer l'appareil à des températures extrêmes, à des vibrations ou à des chocs.
- Protégez-le contre l'humidité.
- L'émetteur extérieur est résistant aux éclaboussures d'eau mais il n'est pas étanche. Choisissez un emplacement à l'ombre et protégé de la pluie pour votre émetteur.

5. Composantes**Station de base (récepteur)****A: Affichage (Fig. 1):**

- A 1:** Symbole pour l'extérieur
- A 2:** Température extérieure
- A 3:** Température maximale et minimale pour l'extérieur
- A 4:** Symbole pour l'intérieur
- A 5:** Température intérieure
- A 6:** Température maximale et minimale pour l'intérieur

B: Touches (Fig. 1):

- B 1:** Touche
- B 2:** Touche

JOKER - Thermomètre radio-piloté**C: Boîtier (Fig. 2):**

- C 1:** Œillet de suspension
- C 2:** Compartiment à piles
- C 3:** Support (dépliable)

D: Émetteur extérieur (Fig. 3):**Affichage:**

- D 1:** Numéro de canal
- D 2:** Température

Boîtier:

- D 3:** Œillet de suspension
- D 4:** Compartiment à piles

6. Mise en service**6.1 Insertion des piles**

- Déposez la station de base et l'émetteur extérieur sur une table à une distance d'environ 1,5 mètre l'un de l'autre. Évitez la proximité de sources de parasitage (appareils électroniques ou appareils radio).
- Ouvrez le compartiment à piles de l'émetteur en appuyant avec le pouce dans le creux puis retirez le couvercle.
- Insérez deux piles nouvelles 1,5 V AAA et contrôlez la bonne polarité de ces dernières.
- Refermez le compartiment à piles.
- Ouvrez le compartiment à piles de la station de base et insérez deux nouvelles piles 1,5 V AAA et contrôlez la bonne polarité de ces dernières.
- Tous les segments s'allument brièvement.
- Refermez le compartiment à piles.

6.2 Réception de la température extérieure

- Après l'insertion des piles, la température extérieure est transférée de l'émetteur à la station de base.
- Le symbole de réception apparaît sur l'écran supérieur. La station de base cherche la température extérieure.
- Si la température extérieure n'est reçue pas, «- -» apparaît sur l'écran. Contrôlez les piles et effectuez une nouvelle tentative. Éliminez les éventuelles sources de parasitage.
- Vous pouvez activer manuellement la réception. Appuyez sur la touche de la station de base pendant trois secondes.

JOKER - Thermomètre radio-piloté**(F)****6.3 Affichage**

- L'affichage supérieur vous indique la température extérieure.
- L'affichage inférieur vous indique la température intérieure.

6.4 Mémoriser et effacer les valeurs maximales et minimales

- Une fois que la station de base et l'émetteur extérieur sont actifs, les valeurs maximales et minimales pour l'intérieur et l'extérieur sont mises en mémoire.
- Maintenez la touche **⊗** appuyée, pour effacer les valeurs maximales et minimales selon le mode correspondant.
- Pendant la recherche de l'émetteur les valeurs de la température extérieure maximale et minimale sont réinitialisées aux valeurs actuelles.

6.5 Éclairage de fond

- Appuyez sur la touche **⊗** ou la touche **Ⓢ** pour activer l'éclairage de fond pendant quelques secondes.

7. Position ou accrochage au mur de la station de base et de l'émetteur

- À l'aide du pied au dos de votre appareil, la station de base peut être mis en place sur une surface plate ou encore être accrochée au mur à l'aide de l'œillet de suspension. Évitez une mise en place à proximité d'autres appareils électriques (téléviseur, ordinateur, téléphone sans fil) ou d'objets métalliques.
- Avec l'œillet à l'arrière l'émetteur extérieur peut être monté sur le mur. Choisissez un emplacement à l'ombre et protégé de la pluie pour votre émetteur extérieur. (Évitez l'ensoleillement direct, il peut fausser la mesure et une humidité continue endommage les composants électroniques inutilement).
- Vérifiez que les valeurs de mesure entre l'émetteur extérieur et la station de base (portée avec champ libre jusqu'à 100 mètres) sont bien transmises de l'endroit choisi. En cas de murs massifs, en particulier comportant des parties métalliques, la portée d'émission peut se trouver réduite considérablement.

JOKER - Thermomètre radio-piloté**(F)**

- Si nécessaire cherchez de nouveaux emplacements pour l'émetteur extérieur et/ou pour la station de base.

8. Entretien et maintenance

- Pour le nettoyage de vos appareils, utilisez un chiffon doux et humide. N'utilisez pas de solvants ou d'agents abrasifs!
- Enlevez les piles, si vous n'utilisez pas vos appareils pendant une durée prolongée.
- Conservez vos appareils dans un endroit sec.

8.1 Remplacement des piles

- Remplacez les piles, si les fonctions de la station de base s'affaiblissent.
- Si le symbole de la pile apparaît sur l'écran de l'émetteur extérieur, changez les piles de l'émetteur extérieur.
- **Attention:** Il faut rétablir le contact entre l'émetteur extérieur et la station de base après le remplacement des piles - Il faut donc toujours remplacer les piles dans les deux appareils ou bien lancer la recherche manuellement.

9. Dépannage

Problème	Solution
Aucun affichage de la station / émetteur	→ Contrôlez la bonne polarité des piles → Changez les piles
Pas de réception de l'émetteur Affichage «---»	→ Aucun émetteur installé → Vérifiez les piles de l'émetteur (n'utilisez pas d'accus) → Remettez l'émetteur extérieur et la station de base en service, conformément aux instructions → Démarrez la recherche de l'émetteur extérieur manuellement: Maintenez la touche Ⓢ appuyée sur la station de base → Sélectionnez une autre position pour l'émetteur extérieur et la station de base

JOKER - Thermomètre radio-piloté

- Modifiez la distance entre l'émetteur extérieur et la station de base
- Éliminez les éventuelles sources de parasitage

Indication incorrecte → Changez les piles

Si votre appareil ne fonctionne toujours pas malgré ces mesures, adressez-vous au vendeur auquel vous avez acheté votre appareil.

10. Traitement des déchets

Ce produit a été fabriqué avec des matériaux de construction de haute qualité qui peuvent être recyclés et réutilisés.



Les piles et accus usagés ne peuvent en aucun cas être jetés dans les ordures ménagères ! En tant qu'utilisateur, vous avez l'obligation légale de rapporter les piles et accus usagés à votre revendeur ou de les déposer dans une déchetterie proche de votre domicile conformément à la réglementation nationale et locale.

Les métaux lourds sont désignés comme suit:
Cd=cadmium, Hg=mercure, Pb=plomb



Cet appareil est conforme aux normes de l'UE relatives au traitement des déchets électriques et électroniques (WEEE).

L'appareil usagé ne doit pas être jeté dans les ordures ménagères. L'utilisateur s'engage, pour le respect de l'environnement, à déposer l'appareil usagé dans un centre de traitement agréé pour les déchets électriques et électroniques.

11. Caractéristiques techniques

Plage de mesure

Température intérieure	0 °C... +50°C
Température extérieure	-50 °C... +70 °C

Rayon d'action env. 100 mètres (champ libre)

JOKER - Thermomètre radio-piloté

Fréquence de réception	433 MHz
Puissance de radiofréquence maximale transmise:	< 10mW
Le temps de transmission	89 secondes

Station de base:

Alimentation	2 x 1,5 V AAA (Piles non incluses)
Mesure de boîtier	82 x 25 (72) x 152 mm
Poids	125 g (appareil seulement)

Émetteur extérieur:

Alimentation	2 x 1,5 V AAA (Piles non incluses)
Mesure de boîtier	61 x 28 x 92 mm
Poids	54 g (appareil seulement)

La reproduction, même partielle du présent mode d'emploi est strictement interdite sans l'accord explicite de TFA Dostmann. Les spécifications techniques de ce produit ont été actualisées au moment de l'impression et peuvent être modifiées, sans avis préalable.

Les dernières données techniques et des informations concernant votre produit peuvent être trouvées en entrant le numéro de l'article sur notre site.

Déclaration UE de conformité

Le soussigné, TFA Dostmann, déclare que l'équipement radioélectrique de type 30.3055 est conforme à la directive 2014/53/UE. Le texte complet de la déclaration UE de conformité est disponible à l'adresse internet suivante:

www.tfa-dostmann.de

E-Mail: info@tfa-dostmann.de

TFA Dostmann GmbH & Co.KG
Zum Ottersberg 12, D-97877 Wertheim, Allemagne

12/16

JOKER - Termometro radiocontrollato



Vi ringraziamo per aver scelto l'apparecchio della TFA.

1. Prima di utilizzare l'apparecchio

- **Leggete attentamente le istruzioni per l'uso.** Avrete così modo di familiarizzare con il vostro nuovo apparecchio, di scoprirne tutte le funzioni e le componenti, di apprendere importanti dettagli sulla sua messa in funzione, di acquisire dimestichezza nel suo utilizzo e di usufruire di alcuni validi consigli da seguire in caso di guasti.
- **Seguendo le istruzioni per l'uso, eviterete anche di danneggiare il dispositivo e di pregiudicare, a causa di un utilizzo scorretto, i diritti del consumatore che vi spettano per legge.**
- **Decliniamo ogni responsabilità per i danni derivanti dal mancato rispetto delle presenti istruzioni per l'uso. Allo stesso modo, non siamo responsabili per eventuali misurazioni errate e per le conseguenze che ne possono derivare.**
- **Prestate particolare attenzione alle misure di sicurezza!**
- **Conservate con cura queste istruzioni per l'uso!**

2. La consegna include

- Termometro radiocontrollato (stazione base)
- Trasmettitore esterno (No. Cat. 30.3212.02)
- Istruzioni per l'uso

3. Tutte le applicazioni e tutti i vantaggi del vostro nuovo apparecchio

- Temperatura esterna con trasmettitore senza fili (433 MHz), raggio d'azione: 100 metri (campo libero)
- Temperatura interna
- Indicazione continua dei valori massimi e minimi con cancellazione manuale
- Retroilluminazione
- Montaggio a muro o sistemazione su piano d'appoggio

4. Per la vostra sicurezza

- Il prodotto è adatto esclusivamente agli utilizzi di cui sopra. Non utilizzate il prodotto in maniera diversa da quanto descritto in queste istruzioni.
- Non sono consentite riparazioni, alterazioni o modifiche non autorizzate del dispositivo.

JOKER - Termometro radiocontrollato



Attenzione!
Pericolo di lesioni:

- Tenete i dispositivi e le batterie lontano dalla portata dei bambini.
- Non gettare le batterie nel fuoco, non polarizzarle in maniera scorretta, non smontarle e non cercare di ricaricarle. Pericolo di esplosione!
- Le batterie contengono acidi nocivi per la salute. Sostituite quanto prima le batterie quasi scariche, in modo da evitare che si scarichino completamente. Non utilizzate mai contemporaneamente batterie usate e batterie nuove né batterie di tipi diversi.
- Quando si maneggiano batterie esaurite indossare sempre guanti resistenti alle sostanze chimiche e occhiali di protezione.



Avvertenze sulla sicurezza del prodotto!

- Non esporre l'apparecchio a temperature estreme, vibrazioni e urti.
- Proteggere dall'umidità.
- Il trasmettitore è resistente agli spruzzi d'acqua, ma non impermeabile. Cercare un luogo ombreggiato e al riparo dalla pioggia per il trasmettitore.

5. Componenti

Stazione base (ricevitore)

A: Display (Fig. 1):

- A 1: Simbolo per esterno
- A 2: Temperatura esterna
- A 3: Temperatura massima e minima per esterna
- A 4: Simbolo per interno
- A 5: Temperatura interna
- A 6: Temperatura massima e minima per interna

B: Tasti (Fig. 1):

- B 1: Tasto
- B 2: Tasto

JOKER - Termometro radiocontrollato

C: Struttura esterna (Fig. 2):

C 1: Sistema di montaggio a parete

C 2: Vano batteria

C 3: Supporto (pieghevole)

D: Trasmettitore esterno (Fig. 3):

Display:

D 1: Numero di canale

D 2: Temperatura

Struttura esterna:

D 3: Sistema di montaggio a parete

D 4: Vano batteria

6. Messa in funzione**6.1 Inserire le batterie**

- Posizionare gli apparecchi su un tavolo ad una distanza di circa 1,5 metri l'uno dall'altro. Tenerli lontano da eventuali fonti di interferenza (dispositivi elettronici e impianti radio).
- Aprire il vano batteria del trasmettitore premendo con i pollici sulla cavità, quindi sollevare il coperchio.
- Inserire due batterie nuove tipo AAA da 1,5 V, rispettando le corrette polarità.
- Richiudere il vano batteria del trasmettitore.
- Aprire il vano batteria della stazione base e inserire due batterie nuove tipo 1,5 V AAA, rispettando le corrette polarità.
- Tutti i segmenti appaiono contemporaneamente brevemente.
- Richiudere il vano batteria del trasmettitore.

6.2 Ricezione della temperatura esterna

- Dopo la messa in funzione il trasmettitore esterno inizia automaticamente a trasmettere la temperatura esterna.
- Il simbolo della ricezione appare sul display superiore. La stazione base inizia a ricevere la temperatura esterna.
- Se la temperatura esterna non viene ricevuta, sul display viene visualizzato "- -". Controllare le batterie e riprovare di nuovo. Eliminare eventuali fonti di interferenza.

JOKER - Termometro radiocontrollato

- È possibile avviare l'inizializzazione manualmente. Tenere premuto il tasto della stazione base per 3 secondi.

6.3 Display

- Sul display superiore viene visualizzata la temperatura esterna.
- Sul display inferiore viene visualizzate la temperatura interna.

6.4 Memorizzare e cancellare i valori massimi e minimi

- Una volta che la stazione base e il trasmettitore sono attivi, i valori massimi e minimi per interna ed esterna verranno memorizzati.
- Per cancellare i valori di temperatura massima e di minima memorizzati, tenere premuto il tasto .
- Durante la ricerca manuale del trasmettitore i valori di temperatura massima e di minima esterna saranno resettati.

6.5 Retroilluminazione

- Premere il tasto o il tasto , per attivare la retroilluminazione dopo pochi secondi.

7. Posizionamento e fissaggio della stazione base e del trasmettitore esterno

- Con il supporto pieghevole situato nella parte posteriore è possibile disporre la stazione base in posizione verticale o fissarla alla parete tramite il gancio di sollevamento. Evitare l'installazione in prossimità di altri apparecchi elettrici (televisori, computer, cellulari) e oggetti metallici pesanti.
- Con le alette di fissaggio sul retro del trasmettitore esterno può essere fissato alla parete. Cercare un luogo ombreggiato e al riparo dalla pioggia per il trasmettitore. (La luce diretta del sole falsifica la misurazione e l'umidità costante sforza inutilmente le componenti elettroniche).

JOKER - Termometro radiocontrollato

- Verificare se il trasferimento dei valori di misura alla stazione base da parte del trasmettitore situato nel luogo cui esso è destinato ha luogo correttamente (raggio d'azione in campo libero circa 100 metri). In caso di pareti spesse, in particolare con parti metalliche, il raggio d'azione del trasmettitore potrà ridursi notevolmente.
- Se necessario, cercate nuove posizioni per il trasmettitore e/o la stazione base.

8. Cura e manutenzione

- Per pulire i dispositivi utilizzare solo un panno morbido leggermente inumidito. Non usare solventi o abrasivi.
- Rimuovere le batterie, se non si utilizza i dispositivi per un periodo prolungato.
- Collocare i dispositivi in un luogo asciutto.


8.1 Sostituzione delle batterie

- Cambiare le batterie se le funzioni della stazione base sono più deboli.
- Cambiare le batterie del trasmettitore, se il simbolo della batteria appare sul display del trasmettitore.
- **Attenzione:**
Dopo aver sostituito le batterie è necessario ristabilire il contatto tra il trasmettitore e la stazione base, pertanto cambiate sempre le batterie contemporaneamente ad entrambi i dispositivi oppure avviate manualmente la ricerca del trasmettitore.

9. Guasti

Problema	Risoluzione del problema
Nessuna indicazione sul display della stazione base o trasmettitore	→ Inserire le batterie rispettando le corrette polarità → Sostituire le batterie
Nessuna ricezione del trasmettitore Indicazione "----"	→ Nessun trasmettitore installato → Controllare le batterie del trasmettitore (non utilizzare batterie ricaricabili!)

JOKER - Termometro radiocontrollato

- Riavviare il trasmettitore e la stazione base secondo le istruzioni
- Avviare l'inizializzazione manuale: Tenere premuto il tasto  della stazione base
- Cercate nuove posizioni per il trasmettitore e/o la stazione base
- Diminuite la distanza tra il trasmettitore e la stazione base
- Eliminare fonti di interferenza

Indicazione non corretta → Sostituire le batterie

Qualora il vostro apparecchio continui a non funzionare nonostante queste procedure, rivolgetevi al rivenditore presso il quale lo avete acquistato.

10. Smaltimento

Questo prodotto è stato realizzato utilizzando materiali e componenti di alta qualità che possono essere riciclati e riutilizzati.



È assolutamente vietato gettare le batterie tra i rifiuti domestici. In qualità di consumatori, siete tenuti per legge a consegnare le batterie usate al negoziante o ad altri enti preposti al riciclaggio in conformità alle vigenti disposizioni nazionali o locali, ai fini di uno smaltimento ecologico.

Le sigle dei metalli pesanti contenuti sono:
Cd=cadmio, Hg=mercurio, Pb=piombo



Questo apparecchio è etichettato in conformità alla Direttiva UE sullo smaltimento delle apparecchiature elettriche ed elettroniche (WEEE).

Questo prodotto non deve essere smaltito insieme ai rifiuti domestici. Il consumatore è tenuto a consegnare il vecchio apparecchio presso un punto di raccolta per lo smaltimento di apparecchiature elettriche ed elettroniche ai fini di uno smaltimento ecologico.

JOKER - Termometro radiocontrollato**11. Dati tecnici**

Campo di misura	
Temperatura interna	0 °C... +50°C
Temperatura esterna	-50 °C... +70 °C
Raggio d'azione	100 metri al massimo
Frequenza di ricezione	433 MHz
Massima potenza a radiofrequenza trasmessa	
	< 10mW
Tempo di trasmissione	89 secondi
Stazione base:	
Alimentazione	2 batterie AAA da 1,5 V (non fornite)
Dimensioni esterne	82 x 25 (72) x 152 mm
Peso	125 g (solo apparecchio)
Trasmittitore esterno:	
Alimentazione	2 batterie AAA da 1,5 V (non fornite)
Dimensioni esterne	61 x 28 x 92 mm
Peso	54 g (solo apparecchio)

È vietata la pubblicazione delle presenti istruzioni o di parti di esse senza una precedente autorizzazione della TFA Dostmann. I dati tecnici corrispondono allo stato del prodotto al momento della stampa e possono cambiare senza preavviso. È possibile trovare dati tecnici e informazioni aggiornate sul prodotto inserendo il numero di articolo sul nostro sito.

Dichiarazione di conformità UE

Il fabbricante, TFA Dostmann, dichiara che il tipo di apparecchiatura radio 30.3055 è conforme alla direttiva 2014/53/UE. Il testo completo della dichiarazione di conformità UE è disponibile al seguente indirizzo Internet:

www.tfa-dostmann.de

E-Mail: info@tfa-dostmann.de

TFA Dostmann GmbH & Co.KG

Zum Ottersberg 12, D-97877 Wertheim, Germania

12/16

JOKER - Radiografische thermometer

Hartelijk dank dat u voor dit apparaat van de firma TFA hebt gekozen.

1. Voordat u met het apparaat gaat werken

- **Leest u a.u.b. de gebruiksaanwijzing aandachtig door.** Zo raakt u vertrouwd met uw nieuw apparaat en leert u alle functies en onderdelen kennen, komt u belangrijke details te weten met het oog op het in bedrijf stellen van het apparaat en de omgang ermee en krijgt u tips voor het geval van een storing.
- **Door rekening te houden met wat er in de handleiding staat, vermijdt u ook beschadigingen van het apparaat en riskeert u niet dat uw wettelijke rechten door verkeerd gebruik niet meer gelden.**
- **Voor schade die wordt veroorzaakt doordat u geen rekening houdt met de handleiding aanvaarden wij geen aansprakelijkheid. Ook zijn wij niet verantwoordelijk voor verkeerde metingen en de mogelijke gevolgen die daaruit voortvloeien.**
- **Neem in elk geval acht op de veiligheidsinstructies!**
- **Bewaar deze gebruiksaanwijzing a.u.b. goed!**

2. Levering

- Radiografische thermometer (basisapparaat)
- Buitenzender (Kat.-Nr. 30.3212.02)
- Gebruiksaanwijzing

3. Hoe u uw nieuw apparaat kunt gebruiken en alle voordelen ervan in één oogopslag

- Buitentemperatuur draadloos (433MHz), zendbereik maximaal 100 meter (vrijveld)
- Binnentemperatuur
- Permanente aanwijzing van maximum- en minimumwaarden met manuele reset
- Achtergrondverlichting
- Om op te hangen of neer te zetten

4. Voor uw veiligheid

- Het product is uitsluitend geschikt voor de hierboven beschreven doeleinden. Gebruik het product niet anders dan in deze handleiding is aangegeven.

JOKER - Radiografische thermometer

- Het eigenmachtig repareren, verbouwen of veranderen van het apparaat is niet toegestaan.

**Voorzichtig!
Kans op letsel:**

- Bewaar de apparaten en de batterijen buiten de reikwijdte van kinderen.
- Batterijen niet in het vuur gooien, niet kortsluiten, niet uit elkaar halen of opladen. Kans op explosie!
- Batterijen bevatten zuren die de gezondheid schaden. Zwakke batterijen moeten zo snel mogelijk worden vervangen om lekkage van de batterijen te voorkomen. Gebruik nooit tegelijkertijd oude en nieuwe batterijen of batterijen van een verschillend type.
- Draag handschoenen die bestand zijn tegen chemicaliën en een beschermbril wanneer u met uitgelopen batterijen hanteert!

**Belangrijke informatie
voor de productveiligheid!**

- Stel het apparaat niet bloot aan extreme temperaturen, trillingen en schokken.
- Tegen vocht beschermen.
- De buitenzender is tegen spatwater beschermd maar niet waterdicht. Zoek een tegen regen beschermde plaats uit voor de buitenzender.

5. Onderdelen**Basisapparaat (ontvanger)****A: Display (Fig. 1):**

- A 1:** Symbool voor buiten
- A 2:** Buitentemperatuur
- A 3:** Maximum- en minimumwaarde voor buiten
- A 4:** Symbool voor binnen
- A 5:** Binnentemperatuur
- A 6:** Maximum- en minimumwaarde voor binnen

B: Toetsen (Fig. 1):

- B 1:** toets
- B 2:** toets

JOKER - Radiografische thermometer**C: Behuizing (Fig. 2):**

- C 1:** Wandbevestiging
- C 2:** Batterijvak
- C 3:** Standaard (uitklapbaar)

D: Buitenzender (Fig. 3):**Display:**

- D 1:** Kanaalnummer
- D 2:** Temperatuur

Behuizing:

- D 3:** Wandbevestiging
- D 4:** Batterijvak

6. Inbedrijfstelling**6.1 Het plaatsen van de batterijen**

- Leg de apparaten op een afstand van ca. 1,5 meter van elkaar op een tafel. Vermijd de nabijheid van eventuele stoorbronnen (elektronische apparaten en zendergestuurde installaties).
- Om het batterijvak van de zender te openen, druk met de duim op de sleuf en verwijder het deksel.
- Plaats er twee nieuwe batterijen 1,5 V AAA in. Batterijen met de juiste poolrichting plaatsen.
- Sluit het batterijvak weer.
- Maak het batterijvak van de basisapparaat open en plaats er twee nieuwe batterijen 1,5 V AAA in. Batterijen met de juiste poolrichting plaatsen.
- Alle schermsegmenten verschijnen kort.
- Sluit het batterijvak weer.

6.2 Ontvangst van de buitentemperatuur

- Na het plaatsen van de batterijen wordt de buitentemperatuur van de buitenzender naar het basisapparaat overgedragen.
- Het radiografische signaalsymbool knippert. Het basisapparaat probeert de buitentemperatuur te ontvangen.
- Wordt geen buitentemperatuur ontvangen verschijnt „-“ op het display. Controleer de batterijen en start nog een poging. Verwijder eventuele stoorbronnen.

JOKER - Radiografische thermometer

- U kunt de initiatie ook handmatig starten. Houdt de toets op het basisapparaat drie seconden ingedrukt.

6.3 Display

- Het bovenste display geeft de buitentemperatuur aan.
- Het onderste display geeft de binnentemperatuur aan.

6.4 Opslaan en wissen van de maximalen en minimalen waarden

- Zodra het basisstation en de buitenzender actief zijn, worden de maximale en de minimale waarden voor binnen en buiten opgeslagen.
- Houd de toets ingedrukt en de maximum en de minimum waarden worden gewist en op de actuele waarde teruggezet.
- Tijdens het handmatige zoeken van de buitenzender worden alle maximale en minimale buitentemperatuur waarden gereset naar de huidige waarden.

6.5 Achtergrondverlichting

- Druk op de toets of de toets het achtergrondverlichting gaat een paar seconden aan.

7. Opstellen en bevestigen van het basisapparaat en buitenzender

- U kunt het basisapparaat met de uitklapbare standaard aan de achterkant opstellen of met het ophangoog aan de muur bevestigen. Vermijd de nabijheid van andere elektrische apparaten (televisie, computer, radiografische telefoons) en massieve metalen voorwerpen.
- Met de bevestigingsogen aan de achterkant van de buitenzender kan de buitenzender aan de muur bevestigd worden. Zoek een schaduwrijke en een tegen regen beschermde plaats uit voor de buitenzender (direct zonlicht vervalst de meetwaarden en continue vochtigheid belast de elektronische componenten onnodig).
- Controleer of een overdracht van de meetwaarden van de buitenzender op de gewenste opstellingsplaats naar het basisapparaat plaatsvindt (reikwijdte vrij veld ca. 100 meter). Massieve wanden, in het bijzonder met metalen delen, kunnen de reikwijdte van de zender aanzienlijk beperken.

JOKER - Radiografische thermometer

- Zoek eventueel een nieuwe opstellingsplaats voor de buitenzender en/of het basisapparaat.

8. Schoonmaken en onderhoud

- Maak de apparaten met een zachte, enigszins vochtige doek schoon. Geen schuur- of oplosmiddelen gebruiken!
- Verwijder de batterijen, als u de apparaten langere tijd niet gebruikt.
- Bewaar de apparaten op een droge plaats.

8.1 Batterijwissel

- Vervang de batterijen zodra de functies van de basisapparaat zwakker worden.
- Vervang de batterijen in de buitenzender, als het batterij-symbool op het display van de buitenzender verschijnt.
- **Attentie:** Bij een batterijwissel moet het contact tussen buitenzender en basisapparaat weer worden hersteld – dus altijd beide apparaten van nieuwe batterijen voorzien en de handmatige buitenzenderzoeker starten.

9. Storingswijzer

Probleem	Oplossing
Geen indicatie op het basisapparaat / zender	→ Batterijen met de juiste poolrichtingen plaatsen → Vervang de batterijen
Geen ontvangst op het zender Indicatie „---“	→ Geen zender geïnstalleerd → Batterijen van de zender controleren (geen accu's gebruiken!) → Buitenzender en basisapparaat opnieuw volgens de handleiding in bedrijf stellen → Handmatig de buitenzender zoeken: Houdt de toets op het basisapparaat drie seconden ingedrukt → Zoek een nieuwe opstellingsplaats voor de buitenzender en/of het basisapparaat

JOKER - Radiografische thermometer

- Afstand tussen buitenzender en basisapparaat verminderen
- Verwijder stoorbronnen

Geen correcte indicatie → Vervang de batterijen

Neem contact op met de dealer bij wie u dit product gekocht heeft als uw apparaat ondanks deze maatregelen nog steeds niet werkt.

10. Verwijderen

Dit product is vervaardigd van hoogwaardige materialen en onderdelen, die kunnen worden gerecycled en hergebruikt.



Batterijen en accu's mogen niet met het huisvuil worden weggegooid.

Als consument bent u wettelijk verplicht om gebruikte batterijen en accu's bij uw dealer af te geven of naar de daarvoor bestemde containers volgens de nationale of lokale bepalingen te brengen om een milieuvriendelijk verwijderen te garanderen.

De benamingen van de zware metalen zijn:
Cd=cadmium, Hg=kwikzilver, Pb=lood



Dit apparaat is gemarkeerd in overeenstemming met de EU-richtlijn (WEEE) over het verwijderen van elektrisch en elektronisch afval.

Dit product mag niet met het huisvuil worden weggegooid. De gebruiker is verplicht om de apparatuur af te geven bij een als zodanig erkende plek van afgifte voor het verwijderen van elektrisch en elektronisch apparaat om een milieuvriendelijk verwijderen te garanderen.

11. Technische gegevens**Meetbereik**

Binnentemperatuur 0 °C... +50 °C
Buitentemperatuur -50 °C... +70 °C

Reikwijdte maximaal 100 meter (vrijveld)

JOKER - Radiografische thermometer

Transmissie frequentie	433 MHz
Maximaal radiofrequentie vermogen uitgezonden	< 10mW
Zendtijd	89 seconden

Basisapparaat:

Spanningsvoorziening	2 x 1,5 V AAA (Batterijen niet inclusief)
Afmetingen behuizing	82 x 25 (72) x 152 mm
Gewicht	125 g (alleen het apparaat)

Buitenzender:

Spanningsvoorziening	2 x 1,5 V AAA (Batterijen niet inclusief)
Afmetingen behuizing	61 x 28 x 92 mm
Gewicht	54 g (alleen het apparaat)

Deze gebruiksaanwijzing of gedeelten eruit mogen alleen met toestemming van TFA Dostmann worden gepubliceerd. De technische gegevens van dit apparaat zijn actueel bij het ter perse gaan en kunnen zonder voorafgaande informatie worden gewijzigd.

De nieuwste technische gegevens en informatie over uw product kunt u vinden door het invoeren van het artikelnummer op onze homepage.

EU-conformiteitsverklaring

Hierbij verklaar ik, TFA Dostmann, dat het type radioapparatuur 30.3055 conform is met Richtlijn 2014/53/EU. De volledige tekst van de EU-conformiteitsverklaring kan worden geraadpleegd op het volgende internetadres:

www.tfa-dostmann.de

E-Mail: info@tfa-dostmann.de

TFA Dostmann GmbH & Co.KG
Zum Ottersberg 12, D-97877 Wertheim, Duitsland

12/16

JOKER - Termómetro inalámbrica

Muchas gracias por haber adquirido este dispositivo de TFA.

1. Antes de utilizar el dispositivo

- **Lea detenidamente las instrucciones de uso.** De este modo se familiarizará con su nuevo dispositivo, conocerá todas las funciones y componentes, así como información relevante para la puesta de funcionamiento el manejo del dispositivo y recibirá consejos sobre cómo actuar en caso de avería.
- **Si sigue las instrucciones de uso, evitará que se produzcan daños en el dispositivo y no comprometerá a sus derechos por vicios, previstos legalmente debido a un uso incorrecto.**
- **No asumimos responsabilidad alguna por los daños originados por el incumplimiento de estas instrucciones de uso. Del mismo modo, no nos hacemos responsables por cualquier lectura incorrecta y de las consecuencias que pueden derivarse de tales.**
- **Tenga en cuenta ante todo las advertencias de seguridad.**
- **Guarde estas instrucciones de uso en un sitio seguro.**

2. Entrega

- Termómetro inalámbrica (estación básica)
- Emisor externo (Kat.-No.: 30.3212.02)
- Instrucciones de uso

3. Ámbito de aplicación y ventajas de su nuevo dispositivo

- Temperatura exterior sin cable, alcance de hasta 100 m (campo libre)
- Temperatura interior
- Indicación permanente de los valores máximos y mínimos con reposición manual
- Iluminación de fondo
- Montaje de pared o sobremesa

4. Para su seguridad

- El producto solo es adecuado para el ámbito de aplicación descrito anteriormente. No emplee el dispositivo de modo distinto al especificado en estas instrucciones.

JOKER - Termómetro inalámbrica

- No está permitido realizar reparaciones, transformaciones o modificaciones por cuenta propia en el dispositivo.

**¡Precaución!
Riesgo de lesiones:**

- Mantenga los dispositivos y las pilas fuera del alcance de los niños.
- No tire las pilas al fuego, no las cortocircuito, desmonte ni recargue, ya que existe riesgo de explosión.
- Las pilas contienen ácidos nocivos para la salud. Las pilas con un estado de carga bajo deben cambiarse lo antes posible para evitar fugas. No utilice simultáneamente pilas nuevas y usadas o pilas de diferente tipo.
- Utilice guantes protectores resistentes a productos químicos y gafas protectoras si manipula pilas con fugas de líquido!

**¡Advertencias importantes
sobre la seguridad del producto !**

- No exponga el dispositivo a temperaturas extremas, vibraciones ni sacudidas extremas.
- Protegerlo de la humedad.
- El emisor externo está protegido contra las salpicaduras de agua, pero no es estanco al agua. Busque un lugar protegido de la lluvia para el emisor externo.

5. Componentes**Estación básica (receptor)****A: Pantalla (Fig. 1):**

- A 1:** Símbolo para exterior
- A 2:** Temperatura exterior
- A 3:** Temperatura máxima y mínima para exterior
- A 4:** Símbolo para interior
- A 5:** Temperatura interior
- A 6:** Temperatura máxima y mínima para interior

B: Teclas (Fig. 1):

- B 1:** Tecla
- B 2:** Tecla

JOKER - Termómetro inalámbrica

C: Cuerpo (Fig. 2):

C 1: Colgador para pared

C 2: Compartimiento de las pilas

C 3: Soporte (desplegable)

D: Emisor externo (Fig. 3):

Pantalla:

D 1: Número de canal

D 2: Temperatura

Cuerpo:

D 3: Colgador para pared

D 4: Compartimiento de las pilas


6. Puesta en marcha**6.1 Introducir las pilas**

- Coloque los dispositivos sobre una mesa a una distancia de 1,5 metros aprox. entre sí. Evite las fuentes de interferencias próximas (aparatos electrónicos y sistemas de radio).
- Abra el compartimiento de las pilas del emisor apretando con el pulgar sobre la escotadura y levantando la tapa.
- Introduzca dos pilas nuevas 1,5 V AAA. Asegúrese que las pilas estén colocadas con la polaridad correcta.
- Cierre de nuevo el compartimiento de las pilas.
- Abra el compartimiento de las pilas de la estación básica e introduzca dos pilas nuevas 1,5 V AAA. Asegúrese que las pilas estén colocadas con la polaridad correcta.
- Todos los segmentos se muestran brevemente.
- Cierre de nuevo el compartimiento de las pilas.

6.2 Recepción de la temperatura exterior

- Después de insertar las pilas, la temperatura exterior se transmite a la estación básica.
- En la pantalla superior parpadea el símbolo de la señal de radio. La estación básica ésta intentando de recibir la temperatura exterior.
- Si no se recibe la temperatura exterior, aparece en la pantalla "----". Compruebe las pilas e inicie un nuevo intento. Elimine las posibles fuentes de interferencia.


JOKER - Termómetro inalámbrica

- También puede iniciar la inicialización manualmente. Mantenga pulsada la tecla  en la estación básica durante tres segundos.

6.3 Pantalla

- La pantalla superior le muestra la temperatura exterior.
- La pantalla inferior le muestra la temperatura interna.

6.4 Memorizar y borrar los datos máximas y mínimas

- En cuanto la estación básica y el emisor externo estén activos, se almacenarán los valores máximos y mínimos de la temperatura para exterior e interior.
- Mantenga pulsada la tecla , todos los valores máximos y mínimos se restablecen a los valores actuales.
- En la búsqueda manual del emisor, los valores máximos y mínimos de la temperatura exterior se restablecen a los valores actuales.

6.5 Iluminación de fondo

- Pulse la tecla  o la tecla  para activar la iluminación de fondo durante unos segundos.

7. Instalación y fijación de la estación básica y del emisor exterior

- Con el soporte desplegable en el lado posterior, se puede colocar la estación básica o fijarla con anillas de suspensión en la pared. Evite la proximidad a otros aparatos eléctricos (Televisor, ordenador, teléfonos móviles) y objetos metálicos macizos.
- Con la anilla de suspensión en el lado posterior puede fijar el emisor externo en la pared. Busque un lugar sombreado y protegido de la lluvia para poner el emisor externo. (Luz solar directa y humedad permanente perjudica innecesariamente los componentes electrónicos).
- Compruebe si se produce la transmisión de los valores medidos del emisor externo en el lugar de instalación deseado para la estación básica (alcance en campo libre hasta 100 metros aprox.), con paredes macizas, especialmente con piezas metálicas puede reducirse considerablemente el alcance del emisor externo.

JOKER - Termómetro inalámbrica

- Busque posiblemente un lugar nuevo para el emisor externo y / o estación básica.


8. Cuidado y mantenimiento

- Limpie los dispositivos con un paño suave, ligeramente humedecido. ¡No utilice medio abrasivo ni disolventes!
- Extraiga las pilas si no va a usar los dispositivos por un largo período de tiempo.
- Mantenga los dispositivos en un lugar seco.

8.1 Cambio de las pilas

- Una vez que las funciones de la estación básica estén débiles, cambie las pilas.
- En cuanto aparezca el símbolo de la pila en la pantalla del emisor externo, cambie las pilas del emisor externo.
- **Atención:**
Al cambiar las pilas, debe volver a establecerse el contacto entre el emisor externo y la estación básica; por esta razón, deben introducirse pilas nuevas en ambos dispositivos o iniciar la búsqueda manual de emisor externo.

9. Averías

Problema	Solución
Ninguna indicación estación básica / emisor	<ul style="list-style-type: none"> → Asegúrese que las pilas estén colocadas con la de polaridad correcta → Cambiar las pilas
Ninguna recepción de emisor	<ul style="list-style-type: none"> → Ningún emisor instalado → Comprobar las pilas del emisor → (¡No utilizar baterías!) → Vuelva a la puesta en marcha el emisor externo y la estación básica de acuerdo a las instrucciones
Indicación "----"	<ul style="list-style-type: none"> → Iniciar la búsqueda manual para el emisor: Mantenga pulsada la tecla  en la estación básica

JOKER - Termómetro inalámbrica

- Elegir otro lugar para el emisor externo y/o la estación básica
- Reducir la distancia entre el emisor y la estación básica
- Elimine las fuentes de interferencia

Indicación incorrecta

- Cambiar las pilas

Si a pesar de haber seguido estos pasos, el dispositivo no funciona, diríjase al establecimiento donde adquirió el producto.

10. Eliminación

Este producto ha sido fabricado con materiales y componentes de máxima calidad que pueden ser reciclados y reutilizados.



Las pilas y baterías no pueden desecharse en ningún caso junto con la basura doméstica.

Como consumidor, está obligado legalmente a depositar las pilas y baterías usadas de manera respetuosa con el medio ambiente en el comercio especializado o bien en los centros de recogida y reciclaje previstos para ello según el reglamento nacional o local.

Las denominaciones de los metales pesados que contienen son:

Cd=cadmio, Hg=mercurio, Pb=plomo



Este dispositivo está identificado conforme a la Directiva de la UE sobre residuos de aparatos eléctricos y electrónicos (WEEE).

No deseche este producto junto con la basura doméstica. El usuario está obligado a llevar el dispositivo usado a un punto de recogida de aparatos eléctricos y electrónicos acreditado para que sea eliminado de manera respetuosa con el medio ambiente.

JOKER - Termómetro inalámbrica**11. Datos técnicos**

Gama de medición	
Temperatura interna	0 °C... +50°C
Temperatura exterior	-50 °C... +70 °C

Alcance	máximo de 100 m (campo libre)
----------------	----------------------------------

Frecuencia de transmisión	433 MHz
----------------------------------	---------

Potencia máxima de radiofrecuencia transmitida	< 10mW
---	--------

Tiempo de transmisión	89 segundos
------------------------------	-------------

Estación básica:

Alimentación de tensión	2 x 1,5 V AAA (Pilas no incluidas)
--------------------------------	---------------------------------------

Dimensiones del cuerpo	82 x 25 (72) x 152 mm
-------------------------------	-----------------------

Peso	125 g (solo dispositivo)
-------------	--------------------------

Emisor:

Alimentación de tensión	2 x 1,5 V AAA (Pilas no incluidas)
--------------------------------	---------------------------------------

Dimensiones del cuerpo	61 x 28 x 92 mm
-------------------------------	-----------------

Peso	54 g (solo dispositivo)
-------------	-------------------------

JOKER - Termómetro inalámbrica

Estas instrucciones o extractos de las mismas no pueden ser publicados sin la autorización de la TFA Dostmann. Los datos técnicos de este producto corresponden al estado en el momento de la impresión y pueden ser modificados sin previo aviso.

Los actuales datos técnicos e informaciones sobre su producto los puede encontrar bajo el número de artículo en nuestra página web.

Declaración UE de conformidad

Por la presente, TFA Dostmann declara que el tipo de equipo radioeléctrico 30.1055 es conforme con la Directiva 2014/53/UE. El texto completo de la declaración UE de conformidad está disponible en la dirección Internet siguiente:

www.tfa-dostmann.de

E-Mail: info@tfa-dostmann.de

TFA Dostmann GmbH & Co.KG
Zum Ottersberg 12, D-97877 Wertheim, Alemania

12/16