



BRESSE

**Инструкция по
эксплуатации**



Микроскоп инвертированный трансмиссионного типа Bresser Science IVM-401

Art.-No. 5790000

ВНИМАНИЕ!

При пользовании данным устройством может потребоваться применение инструментов с острыми краями. Храните устройство, принадлежности и инструменты в недоступном для детей месте. Дети могут пользоваться устройством только под присмотром взрослых. Храните упаковку (пластиковые пакеты, резиновые ленты и пр.) в недоступном для детей месте.

**Не выбрасывайте электронные детали в обычный мусорный контейнер.**

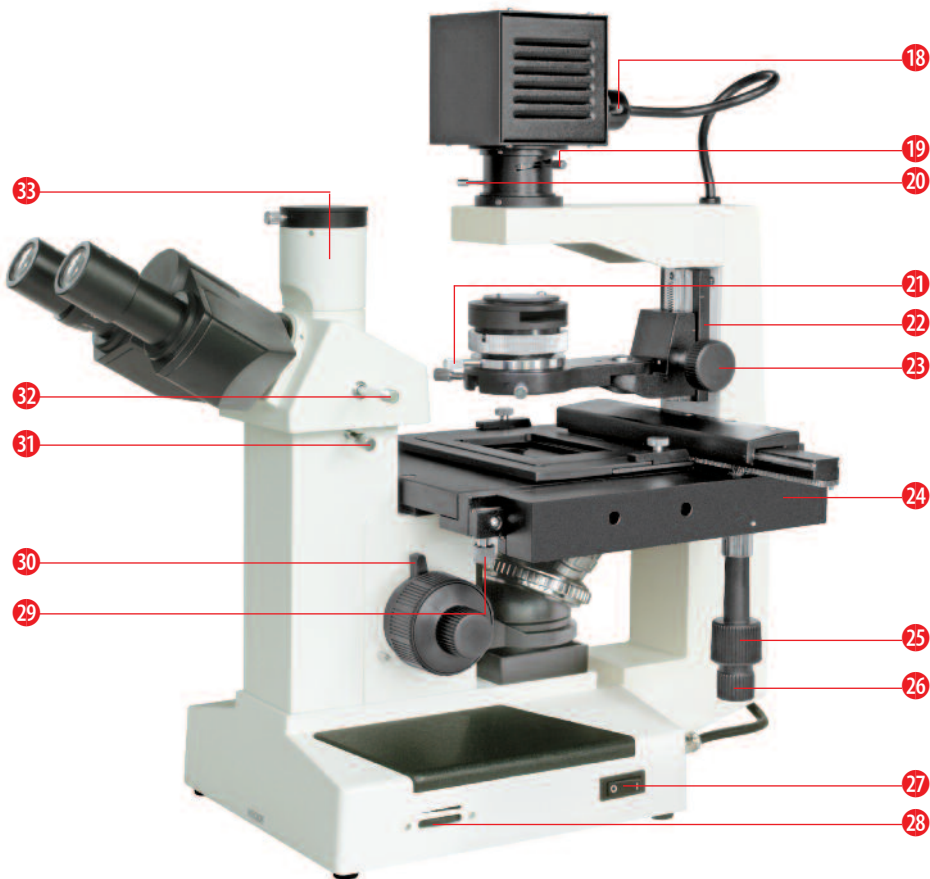
Европейская директива по утилизации электронного и электрического оборудования 2002/96/EU и соответствующие ей законы требуют отдельного сбора и переработки подобных устройств.

Использованные элементы питания следует утилизировать отдельно. Подробную информацию об утилизации электроники можно получить у местных властей.

ПРИМЕЧАНИЕ

Если у вас возникли вопросы или претензии, обратитесь в местный сервисный центр по телефону. Адрес указан в конце данной инструкции.

1



2

Инвертированный микроскоп Bresser Science IVM-401 подходит для наблюдений микроорганизмов в культуральном сосуде. Можно наблюдать прозрачные и простейшие живые организмы. Усовершенствованная конструкция модели позволяет исследовать структуру жи-

вых образцов, жидкости, продукты жизнедеятельности и др. Микроскоп также подходит для использования в научно-исследовательских институтах, университетах, медицинских учреждениях, сельском хозяйстве, животноводстве и т. д.

Содержание

- I. Детали микроскопа
- II. Технические характеристики
- III. Методы наблюдения
- IV. Работа с микроскопом
- V. Уход и обслуживание, сертификат соответствия, гарантия

I. Детали микроскопа

Рис. 1

- 1 Блок подсветки
- 2 Место установки фильтра
- 3 Кольцевая диафрагма
- 4 Винт регулировки кольцевой диафрагмы
- 5 Окуляр
- 6 Тринокулярная насадка
- 7 Ручка натяжения фокусировки
- 8 Колесо грубой фокусировки
- 9 Шнур адаптера питания
- 10 Гнездо питания
- 11 Колесо тонкой фокусировки
- 12 Объектив
- 13 Предметный столик

- 14 Винт регулировки конденсора
- 15 Держатель конденсора
- 16 Кольцо регулировки апертурной диафрагмы
- 17 Патрон лампы

Рис. 2

- 18 Регулятор патрона лампы
- 19 Рычаг регулировки коллектора
- 20 Рычаг регулировки полевой диафрагмы
- 21 Винт держателя конденсора
- 22 Сетка
- 23 Ручка регулировки высоты конденсора
- 24 Перемещаемый предметный столик
- 25 Регулятор перемещения вперед и назад
- 26 Регулятор перемещения влево и вправо
- 27 Переключатель питания (Вкл./Выкл.)
- 28 Регулятор яркости
- 29 Винт-держатель механизма перемещения предметного столика
- 30 Ограничитель (движения вверх)
- 31 Крепежный винт трубки
- 32 Винт крепления доп. оборудования
- 33 Трубка для установки фотокамеры

II. Технические характеристики (могут меняться в зависимости от индивидуальной комплектации)

Окуляры

| Тип окуляра | Увеличение | Поле зрения диаметр / мм | Фокусное расстояние f / мм | Примечания |
|------------------------------|------------|--------------------------|----------------------------|-------------|
| Широкопольный (WF) | 10x | 20 | 25 | |
| Широкопольный с перекрестьем | 10x | | | Опционально |

Объективы

| Тип объектива | Увеличение | Числовая апертура NA | Рабочее расстояние WD / мм | Толщина покровного стекла, мм | Примечания |
|--|------------|----------------------|----------------------------|-------------------------------|-------------|
| Планахроматический объектив с большим рабочим расстоянием | 10x | 0,25 | 8,1 | - | |
| | 25x | 0,40 | 4,8 | 1,2 | |
| | 40x | 0,60 | 3,3 | 1,2 | |
| Планахроматический фазово-контрастный объектив с большим рабочим расстоянием | 10x | 0,25 | 8,1 | 1,2 | Опционально |
| | 25x | 0,40 | 4,8 | 1,2 | |
| | 40x | 0,60 | 3,3 | 1,2 | Опционально |

Общее увеличение микроскопа

| Объектив: | 10x | 25x | 40x |
|-----------------------|------|------|------|
| Получаемое увеличение | | | |
| Окуляр: | | | |
| 10x | 100x | 250x | 400x |

- Фазово-контрастный конденсор с рабочим расстоянием 30 мм
- Диапазон перемещения предметного столика: 79 мм x 112 мм
- Коаксиальная (грубая и точная) система фокусировки с ограничительным стопором и кольцом регулировки натяжения. Точная фокусировка: с шагом 0,002 мм

- Диапазон изменения межзрачкового расстояния: 53–75 мм
- Подсветка: галогенная 6 В / 30 Вт с регулировкой яркости
- Источник питания: 230 В / 50 Гц
- Противогрибковое покрытие оптики

III. Начало работы (рис. 1 и 2)

1. Вставьте конденсор в держатель (15) и зафиксируйте его при помощи винта (21). Вставьте шнур адаптера питания (9) в гнездо (10), затем вставьте штепсель в розетку. Переведите переключатель питания (27) в положение «I», которое означает, что включено питание подсветки.
2. Приведите в рабочее положение объектив 10x, поворачивая револьверное устройство. Глядя в окуляры, настройте резкость так, чтобы образец на предметном столике стал четким и находился по центру поля зрения.
3. Отрегулируйте межзрачковое расстояние и подстройте диоптрии, если необходимо.
4. Отрегулируйте положение конденсора, яркость освещения (28) и размер диафрагмы (16) для получения нужной степени освещенности.
5. Слегка поворачивайте колесико тонкой фокусировки (11) для получения резкого изображения при смене объективов.

IV. Использование микроскопа

1. Регулировка межзрачкового расстояния (рис. 3)



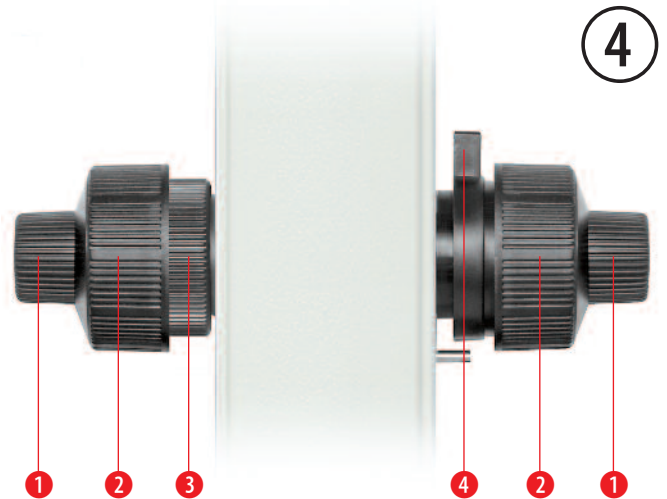
Положите препарат на предметный столик и сфокусируйтесь на нем, получив четкое изображение. Настройте межзрачковое расстояние бинокулярных трубок, «сводя» и разводя их (2), пока левое поле зрения и правое поле зрения не сольются в одно.

2. Настройка диоптрий (рис. 3)

Положите препарат на предметный столик. Переведите объектив 40x в рабочее положение. Сначала посмотрите правым глазом в правый окуляр; настройте фокус с помощью ручек грубой и тонкой фокусировки. Затем посмот-

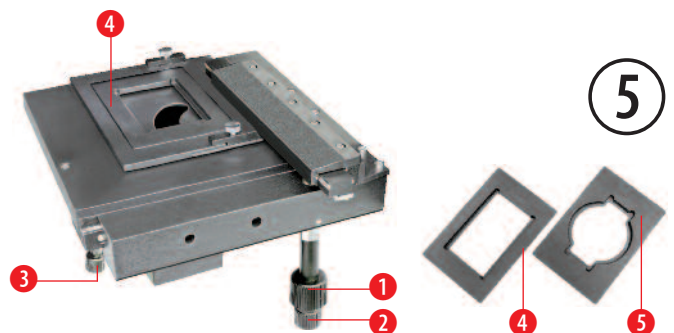
рите левым глазом в левый окуляр; поворачивайте кольцо регулировки диоптрий (1), пока изображение не станет четким.

3. Грубая и точная фокусировка (рис. 4)



Микроскоп оборудован механизмами грубой коаксиальной и точной фокусировки. Чтобы предметный столик не сползал вниз, используйте ручку натяжения механизма фокусировки (3) для регулировки степени натяжения грубой фокусировки (2). Ограничитель (4) предотвращает случайный контакт длинного объектива и препарата на предметном столике. Зафиксировав ограничитель (повернув и закрепив его) на выбранной высоте предметного столика, вы уже не сможете с помощью ручки грубой настройки сфокусироваться на объекте, находящемся ближе к объективу. То есть объект защищен от случайного повреждения. (1) Ручка точной фокусировки

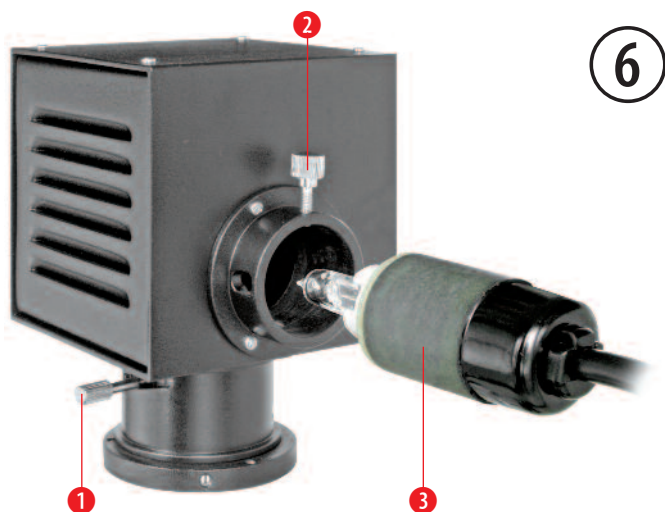
4. Предметный столик (рис. 5)



На предметный столик можно установить подставку для культуральных сосудов (4 или 5). С ее помощью исследуют образцы разной формы и в разных сосудах. Коаксиальная система перемещения механического предметного столика очень удобна и работает при помощи регулятора перемещения вперед и назад (1) и влево и вправо (2). Если используете большой сосуд, ослабьте винт-держатель предметного столика (3). Снимите подвижную часть

столика и установите этот большой сосуд прямо на столик.

5. Регулировка положения лампы (рис. 6)



6

С помощью ручки регулировки высоты конденсора (рис. 2, 23) сместите конденсор к сетке (22) так, чтобы обе линии разметки была на одной высоте. Затем положите лист белой бумаги на фильтр (рис. 1, 2). С помощью рычага регулировки коллектора (1) добейтесь, чтобы изображение нити на бумаге стало четким. Если изображение нити находится не в центре сквозного отверстия, следует ослабить фиксатор патрона лампы (2) и регулятор патрона (рис. 2, 18). Передвиньте патрон (3) так, чтобы изображение нити переместилось в центр сквозного отверстия. Теперь затяните фиксатор патрона и регулятор патрона, чтобы зафиксировать положение лампы.

6. Настройка полевой диафрагмы (рис. 1 и 2)

Переведите объектив 10x в рабочее положение и начните наблюдение. Поворачивайте колесо грубой или тонкой настройки (8 и 11) так, чтобы изображение объекта стало четким. При необходимости (для более точной настройки) поверните рычаг регулировки полевой диафрагмы (20). Поверните ручку регулировки высоты конденсора (23) так, чтобы получить изображение полевой диафрагмы, затем с помощью винта регулировки конденсора (14) центрируйте полевую диафрагму и окулярную диафрагму (фазовую пластинку). Поверните рычаг регулировки полевой диафрагмы (20) так, чтобы совместить отверстия полевой и окулярной диафрагм.

7. Настройка апертурной диафрагмы (рис. 1)

Чтобы отрегулировать числовую апертуру конденсора в соответствии с числовой апертурой объектива, поворачивайте кольцо регулировки апертурной диафрагмы (16). Это позволит настроить требуемое освещение и контраст.

8. Переключатель питания и регулятор яркости (рис. 2)

Переведите переключатель питания (27) в положение «I», чтобы включить питание. Настройте регулятор яркости (28) так, чтобы вам было комфортно наблюдать изображение.

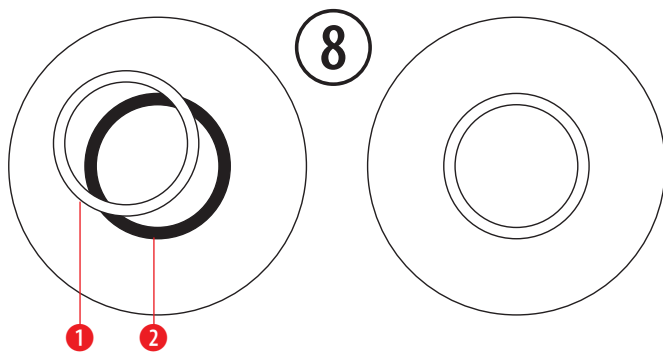
Примечание: не ставьте регулятор надолго на максимальную яркость, иначе это сократит срок службы лампы.

9. Фазово-контрастный конденсор (рис. 7 и 8)



7

1. Настройте полевую диафрагму, как указано в разделе 6, и передвиньте конденсор в соответствующее положение (выбрав соответствующую объективу кольцевую диафрагму).
2. Поверните кольцо регулировки апертурной диафрагмы (рис. 1, 16) так, чтобы максимально раскрыть диафрагму.
3. Переведите фазово-контрастный объектив (рис. 1, 12) в рабочее положение.
4. Выньте один окуляр, вставьте в держатель окуляра фазовый телескоп (1) и отрегулируйте его так, чтобы были четко видны темное кольцо от фазовой пластинки (рис. 8, 2) и светлое кольцо от кольцевой диафрагмы (рис. 8, 1).



8

5. Поворачивайте винт регулировки кольцевой диафрагмы (рис. 1, 4). Светлое кольцо от кольцевой диафрагмы (рис. 8, 1) и темное кольцо от фазовой пластинки (рис. 8, 2) должны наложиться друг на друга.
6. Выполнив эту настройку, выньте фазовый телескоп и поставьте окуляр на место, чтобы начать наблюдения с фазовым контрастом.
7. Если вы поставите другой фазово-контрастный объектив, следует провести повторную настройку.

10. Замена лампы (рис. 6)

1. Выключите переключатель питания и выдерните шнур питания микроскопа (рис. 2.27).
2. Ослабьте фиксатор патрона лампы (2) и регулятор патрона (рис. 2.18). Извлеките патрон с лампой (3) из блока подсветки.
3. Выньте из патрона старую лампу (3). Осторожно! Лампа может быть горячей. Поставьте в патрон новую лампу

и протрите ее небольшим количеством спирта. Дайте ему высохнуть.

- Отрегулируйте положение лампы, как указано в пункте «5. Регулировка положения лампы».

11. Замена предохранителя (рис. 9)



Выключите переключатель питания (рис. 2.27) и выдерните шнур питания микроскопа (2) из розетки и из гнезда питания на микроскопе (3). Выньте держатель предохранителя (1): С помощью маленькой отвертки зацепите держатель предохранителя (стрелка на рис. 9) под проушину и аккуратно потяните его вперед. Замените предохранитель. Поставьте держатель предохранителя на место и включите питание микроскопа.

Характеристики предохранителя: 250 В / 0,5 А, F.

12. Использование культуральных сосудов (рис. 1)

Если вы используете для наблюдения высокий сосуд, сдвиньте держатель конденсора (15) в сторону от луча света.

V. Уход и обслуживание

1. Чистка корпуса и предметного столика

Выдерните шнур питания из розетки. Очистите корпус микроскопа и предметный столик мягкой салфеткой, слегка смоченной неагрессивным очищающим средством. Перед чисткой прибор должен быть абсолютно сухим.

2. Чистка оптических деталей

Окуляры и объективы микроскопа имеют специальное покрытие. Поэтому их нельзя тереть, так как частички пыли или грязи могут поцарапать покрытие. Перед чисткой лучше вынуть детали из микроскопа. Сначала сдуйте частицы пыли. С помощью качественной салфетки для чистки оптики, увлажненной средством для чистки оптики или небольшим количеством спирта, аккуратно вытрите поверхность. Ксилол и подобные ему растворители НЕЛЬЗЯ применять для чистки оптики.

3. Не разбирайте линзы объективов!

4. Чистка объектива 100x с масляной иммерсией

В конце каждого дня наблюдений следует убрать с объектива иммерсионное масло. Используйте салфетку для чистки оптики, увлажненную средством для чистки оптики или небольшим количеством спирта.

5. Если микроскоп долго не используется

Накройте микроскоп пылезащитной крышкой (чехлом) и поместите его в сухое место. Мы рекомендуем хранить все объективы и окуляры в закрытом контейнере, положив туда пакетик с поглотителем влаги.



Bresser GmbH

Gutenbergstr. 2 · DE-46414 Rhede · Germany
www.bresser.de · service@bresser.de